

TỔNG CÔNG TY ĐIỆN LỰC - TKV
CÔNG TY NHIỆT ĐIỆN ĐÔNG TRIỀU - TKV

CỘNG HÒA XÃ HỘI CHỦ NGHĨA VIỆT NAM
Độc lập - Tự do - Hạnh phúc

Số: 2139 /NĐĐT-KHVT
V/v báo giá gia công phục hồi các van, cụm van

Quảng Ninh, ngày 08 tháng 7 năm 2026

Kính gửi: Quý Công ty, các nhà cung cấp

Trước tiên, Công ty nhiệt điện Đông Triều - TKV xin gửi lời chào trân trọng và cảm ơn sự hợp tác từ Quý Công ty trong thời gian qua.

Hiện nay, Công ty nhiệt điện Đông Triều - TKV đang triển khai lập dự toán Cung cấp dịch vụ gia công phục hồi các van, cụm van. Để có cơ sở tổ chức lựa chọn nhà thầu tuân thủ theo các quy định hiện hành, Công ty nhiệt điện Đông Triều - TKV đề nghị Quý Công ty báo giá dịch vụ theo Phụ lục đính kèm.

- Địa điểm thực hiện: Công ty nhiệt điện Đông Triều - TKV (Địa chỉ: khu Đông Sơn, phường Bình Khê, tỉnh Quảng Ninh).

- Hiệu lực báo giá: 60 ngày kể từ ngày báo giá.

- Báo giá phải do đại diện hợp pháp của nhà cung cấp ký tên và đóng dấu. Trường hợp ký thay thì người ký phải được ủy quyền của người đại diện hợp pháp của nhà thầu kèm theo giấy ủy quyền, quyết định giao việc hoặc văn bản tương đương.

Báo giá của Quý Công ty xin gửi tới địa chỉ và theo thời gian như sau:

- Địa chỉ gửi báo giá: Công ty nhiệt điện Đông Triều - TKV (Địa chỉ: khu Đông Sơn, phường Bình Khê, tỉnh Quảng Ninh; Điện thoại: 0203.6266.323; Fax: 0203.6266.324; E-mail: dongtrieu.dtk@gmail.com).

(Mọi thông tin trao đổi xin liên hệ: ông Mai Văn Nhật - Phó trưởng phòng KHĐT-VT; Số điện thoại: 0918.865.366).


- Thời gian báo giá: Chậm nhất ngày 15/7/2026.

Rất mong nhận được sự hợp tác và phản hồi sớm từ Quý Công ty.

Trân trọng./.

Nơi nhận:

- Như trên;
- Giám đốc (e-copy để b/c);
- Lưu: TCHC, KHVT.

KT. GIÁM ĐỐC
PHÓ GIÁM ĐỐC

Vũ Văn Mão

PHỤ LỤC 1. BẢNG TỔNG HỢP KHỐI LƯỢNG ĐỀ NGHỊ BÁO GIÁ

(Kèm theo Văn bản số 2439 /NĐĐT-KHVT ngày 08 /7/2026 của Công ty nhiệt điện Đông Triều - TKV)

STT	Tên thiết bị	Thông số kỹ thuật	Nội dung công việc	Đơn vị tính	Khối lượng	Đơn giá (đồng/đvt)	Thành tiền (đồng)
(1)	(2)	(3)	(4)	(5)	(6)	(7)	(8)
1	Van điện xả động bên trái hơi thổi bụi lò hơi 01 (1HCB10AA 401)	Van cầu điện xả động, kích thước 2" (DN50), kiểu nổi hàn lồng SW, cấp áp lực Class 600LB, vật liệu thân van F22, model J961Y-600LB-F22.	Tháo/cắt tách van khỏi hệ thống; tháo rời kiểm tra đế van, đĩa van/côn van, ty van, bạc dẫn hướng, bộ chèn kín và cơ cấu truyền động; gia công phục hồi bề mặt làm kín, thân van tại các vị trí bị mài mòn, xói mòn theo biên dạng thiết kế ban đầu; thay thế gioăng, tết chèn và các chi tiết làm kín hư hỏng; lắp ráp, căn chỉnh, thử kín và nghiệm thu sau phục hồi.	Cái	01		
2	Van điện xả động bên phải các bộ thổi bụi lò hơi 01 (1HCB20AA 401)	Van cầu điện xả động, kích thước 2" (DN50), kiểu nổi hàn lồng SW, cấp áp lực Class 600LB, vật liệu thân van F22, model J961Y-600LB-F22.	Tháo/cắt tách van khỏi hệ thống; tháo rời kiểm tra đế van, đĩa van/côn van, ty van, bạc dẫn hướng, bộ chèn kín và cơ cấu truyền động; gia công phục hồi bề mặt làm kín, thân van tại các vị trí bị mài mòn, xói mòn theo biên dạng thiết kế ban đầu; thay thế gioăng, tết chèn và các chi tiết làm kín hư hỏng; lắp ráp, căn chỉnh, thử kín và nghiệm thu sau phục hồi.	Cái	01		
3	Van điều chỉnh hơi thổi bụi lò hơi 01 (1HCB01AA 101)	Quy cách: DN50; PN25 MPa. Chi tiết theo bản vẽ mã hiệu KD-MK-1111C-PH002-Q040-2 of 4 đính kèm.	Tháo/cắt tách van khỏi hệ thống; kiểm tra lõi van/côn van, đế van, ty van, bạc dẫn hướng, bộ định vị, cơ cấu truyền động và hành trình 0-100%; gia công phục hồi bề mặt làm kín; thay thế các chi tiết làm kín hư hỏng; lắp ráp, căn chỉnh tín hiệu điều khiển, thử kín và nghiệm thu sau phục hồi.	Cái	01		

STT	Tên thiết bị	Thông số kỹ thuật	Nội dung công việc	Đơn vị tính	Khối lượng	Đơn giá (đồng/đvt)	Thành tiền (đồng)
4	Van điện xả động bên trái hơi thổi bụi lò hơi 02 (2HCB10AA 401)	Van cầu điện xả động, kích thước 2" (DN50), kiểu nổi hàn lồng SW, cấp áp lực Class 600LB, vật liệu thân van F22, model J961Y-600LB-F22.	Tháo/cắt tách van khỏi hệ thống; tháo rời kiểm tra đế van, đĩa van/côn van, ty van, bạc dẫn hướng, bộ chèn kín và cơ cấu truyền động; gia công phục hồi bề mặt làm kín, thân van tại các vị trí bị mài mòn, xói mòn theo biên dạng thiết kế ban đầu; thay thế gioăng, tết chèn và các chi tiết làm kín hư hỏng; lắp ráp, căn chỉnh, thử kín và nghiệm thu sau phục hồi.	Cái	01		
5	Van điện xả động bên phải các bộ thổi bụi lò hơi 02 (2HCB20AA 401)	Van cầu điện xả động, kích thước 2" (DN50), kiểu nổi hàn lồng SW, cấp áp lực Class 600LB, vật liệu thân van F22, model J961Y-600LB-F22.	Tháo/cắt tách van khỏi hệ thống; tháo rời kiểm tra đế van, đĩa van/côn van, ty van, bạc dẫn hướng, bộ chèn kín và cơ cấu truyền động; gia công phục hồi bề mặt làm kín, thân van tại các vị trí bị mài mòn, xói mòn theo biên dạng thiết kế ban đầu; thay thế gioăng, tết chèn và các chi tiết làm kín hư hỏng; lắp ráp, căn chỉnh, thử kín và nghiệm thu sau phục hồi.	Cái	01		
6	Van điều chỉnh hơi thổi bụi lò hơi 02 (2HCB01AA 101)	Quy cách: DN50; PN25 MPa. Chi tiết theo bản vẽ mã hiệu KD-MK-1111C-PH002-Q040-2 of 4 đính kèm.	Tháo/cắt tách van khỏi hệ thống; kiểm tra lõi van/côn van, đế van, ty van, bạc dẫn hướng, bộ định vị, cơ cấu truyền động và hành trình 0-100%; gia công phục hồi bề mặt làm kín; thay thế các chi tiết làm kín hư hỏng; lắp ráp, căn chỉnh tín hiệu điều khiển, thử kín và nghiệm thu sau phục hồi.	Cái	01		

STT	Tên thiết bị	Thông số kỹ thuật	Nội dung công việc	Đơn vị tính	Khối lượng	Đơn giá (đồng/đvt)	Thành tiền (đồng)
7	Van điện xả động bộ sấy không khí lò hơi 01 (1HCB70AA 403)	Van cầu điện xả động, kích thước 2” (DN50), kiểu nổi hàn lồng SW, cấp áp lực Class 600LB, vật liệu thân van F22, model J961Y-600LB-F22.	Tháo/cắt tách van khỏi hệ thống; tháo rời kiểm tra đế van, đĩa van/côn van, ty van, bạc dẫn hướng, bộ chèn kín và cơ cấu truyền động; gia công phục hồi bề mặt làm kín, thân van tại các vị trí bị mài mòn, xói mòn theo biên dạng thiết kế ban đầu; thay thế gioăng, tết chèn và các chi tiết làm kín hư hỏng; lắp ráp, căn chỉnh, thử kín và nghiệm thu sau phục hồi.	Cái	01		
8	Van điều chỉnh xả khí bao hơi lò hơi số 01 (1HAD11AA 003)	Mã hiệu: DN50/PN32 MPa; TAR0894AS2. Chi tiết theo bản vẽ mã hiệu KD-MK-1111C-FH002-Q040 - Page 24 of 25 đính kèm.	Tháo/cắt tách van khỏi hệ thống; tháo rời kiểm tra cụm làm kín gồm đế van và lõi van/côn van, ty van, bạc dẫn hướng, bộ chèn kín, bộ truyền động/bộ định vị; gia công phục hồi bề mặt làm kín; lắp ráp, căn chỉnh hành trình, thử kín, hiệu chỉnh và nghiệm thu sau phục hồi.	Cái	01		
9	Van điều chỉnh xả liên tục bao hơi lò hơi số 01 (1HAD10AA 003)	Mã hiệu: DN40/PN32 MPa; TAR0794AS2. Chi tiết theo bản vẽ mã hiệu KD-MK-1111C-FH002-Q040 - Page 23 of 25 đính kèm.	Tháo/cắt tách van khỏi hệ thống; tháo rời kiểm tra cụm làm kín gồm đế van và lõi van/côn van, ty van, bạc dẫn hướng, bộ chèn kín, bộ truyền động/bộ định vị; gia công phục hồi bề mặt làm kín; lắp ráp, căn chỉnh hành trình, thử kín, hiệu chỉnh và nghiệm thu sau phục hồi.	Cái	01		
10	Van điều chỉnh xả khí bao hơi lò hơi số 02 (2HAD11AA	Mã hiệu: DN50/PN32 MPa; TAR0894AS2. Chi tiết theo bản vẽ mã hiệu KD-MK-	Tháo/cắt tách van khỏi hệ thống; tháo rời kiểm tra cụm làm kín gồm đế van và lõi van/côn van, ty van, bạc dẫn hướng, bộ chèn kín, bộ truyền động/bộ định vị; gia công phục hồi bề mặt làm kín; lắp ráp, căn	Cái	01		

STT	Tên thiết bị	Thông số kỹ thuật	Nội dung công việc	Đơn vị tính	Khối lượng	Đơn giá (đồng/đvt)	Thành tiền (đồng)
	003)	1111C-FH002-Q040 - Page 24 of 25 đính kèm.	chỉnh hành trình, thử kín, hiệu chỉnh và nghiệm thu sau phục hồi.				
11	Van điều chỉnh xả liên tục bao hơi lò hơi số 02 (2HAD10AA 003)	Mã hiệu: DN40/PN32 MPa; TAR0794AS2. Chi tiết theo bản vẽ mã hiệu KD-MK-1111C-FH002-Q040 - Page 23 of 25 đính kèm.	Tháo/cắt tách van khỏi hệ thống; tháo rời kiểm tra cụm làm kín gồm đế van và lõi van/côn van, ty van, bạc dẫn hướng, bộ chèn kín, bộ truyền động/bộ định vị; gia công phục hồi bề mặt làm kín; lắp ráp, căn chỉnh hành trình, thử kín, hiệu chỉnh và nghiệm thu sau phục hồi.	Cái	01		
	Tổng						
	Thuế GTGT						
	Tổng cộng						
	Bằng chữ:						

PHỤ LỤC 2. YÊU CẦU CHẤT LƯỢNG

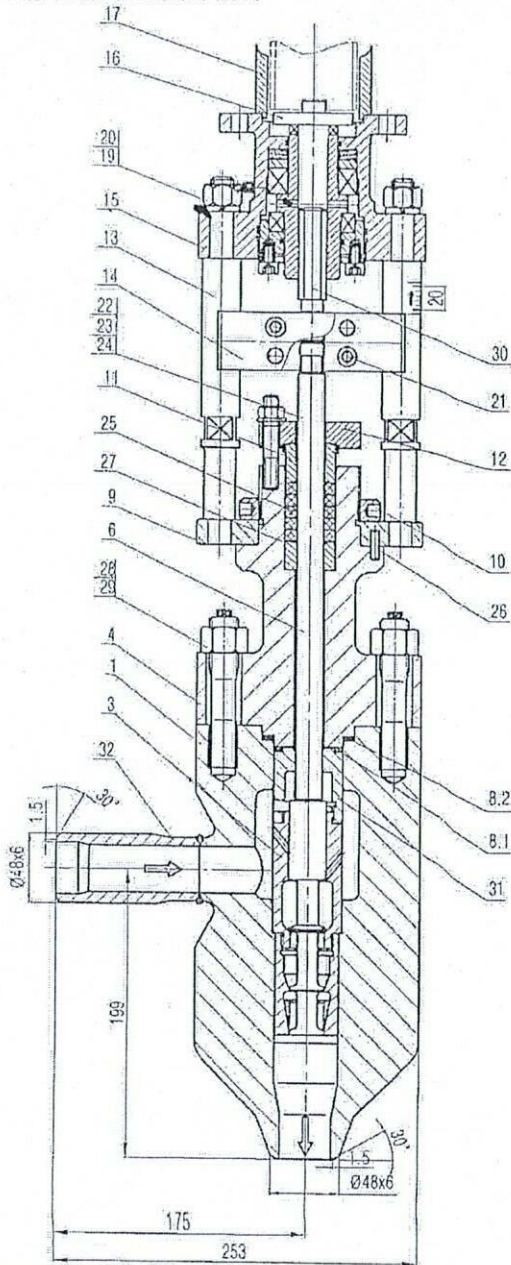
(Kèm theo Văn bản số 2139/NĐĐT-KHVT ngày 08/7/2026 của Công ty nhiệt điện Đông Triều - TKV)

STT	Tên thiết bị	Thông số kỹ thuật	Nội dung yêu cầu	Ghi chú
1	Van điện xả động bên trái hơi thổi bụi lò hơi 01 (1HCB10AA401)	Van cầu điện xả động, kích thước 2" (DN50), kiểu nổi hàn lồng SW, cấp áp lực Class 600LB, vật liệu thân van F22, model J961Y-600LB-F22.	<ul style="list-style-type: none"> - Van sau phục hồi được lắp đặt, căn chỉnh, thử kín/thử chức năng theo đúng hồ sơ kỹ thuật và quy trình nghiệm thu. - Đáp ứng điều kiện làm việc của hệ thống: $P \geq 4$ MPa; $T \geq 300$ °C. - Không rò lọt môi chất qua cửa van khi van ở trạng thái đóng trong điều kiện tổ máy vận hành có tải. - Cơ cấu truyền động điện hoạt động ổn định; tín hiệu đóng/mở, hành trình và giới hạn mô-men bảo đảm đúng yêu cầu vận hành. 	
2	Van điện xả động bên phải các bộ thổi bụi lò hơi 01 (1HCB20AA401)	Van cầu điện xả động, kích thước 2" (DN50), kiểu nổi hàn lồng SW, cấp áp lực Class 600LB, vật liệu thân van F22, model J961Y-600LB-F22.	<ul style="list-style-type: none"> - Van sau phục hồi được lắp đặt, căn chỉnh, thử kín/thử chức năng theo đúng hồ sơ kỹ thuật và quy trình nghiệm thu. - Đáp ứng điều kiện làm việc của hệ thống: $P \geq 4$ MPa; $T \geq 300$ °C. - Không rò lọt môi chất qua cửa van khi van ở trạng thái đóng trong điều kiện tổ máy vận hành có tải. - Cơ cấu truyền động điện hoạt động ổn định; tín hiệu đóng/mở, hành trình và giới hạn mô-men bảo đảm đúng yêu cầu vận hành. 	
3	Van điều chỉnh hơi thổi bụi lò hơi 01 (1HCB01AA101)	Quy cách: DN50; PN25 MPa. Chi tiết theo bản vẽ mã hiệu KD-MK-1111C-PH002-Q040-2 of 4 đính kèm.	<ul style="list-style-type: none"> - Van sau phục hồi được lắp đặt, căn chỉnh, thử kín/thử chức năng theo đúng hồ sơ kỹ thuật và quy trình nghiệm thu. - Đáp ứng điều kiện làm việc của hệ thống: $P \geq 10$ MPa; $T \geq 482$ °C. - Không rò lọt môi chất qua cửa van khi van ở trạng thái đóng trong điều kiện tổ máy vận hành có tải. - Bộ định vị/cơ cấu điều khiển đáp ứng tín hiệu 0-100%; tín hiệu phản hồi vị trí ổn định, phù hợp yêu cầu vận hành. 	
4	Van điện xả động bên trái hơi thổi bụi lò hơi 02 (2HCB10AA401)	Van cầu điện xả động, kích thước 2" (DN50), kiểu nổi hàn lồng SW, cấp áp lực	<ul style="list-style-type: none"> - Van sau phục hồi được lắp đặt, căn chỉnh, thử kín/thử chức năng theo đúng hồ sơ kỹ thuật và quy trình nghiệm thu. - Đáp ứng điều kiện làm việc của hệ thống: 	

STT	Tên thiết bị	Thông số kỹ thuật	Nội dung yêu cầu	Ghi chú
		Class 600LB, vật liệu thân van F22, model J961Y-600LB-F22.	<p>$P \geq 4 \text{ MPa}$; $T \geq 300 \text{ }^\circ\text{C}$.</p> <ul style="list-style-type: none"> - Không rò lọt môi chất qua cửa van khi van ở trạng thái đóng trong điều kiện tổ máy vận hành có tải. - Cơ cấu truyền động điện hoạt động ổn định; tín hiệu đóng/mở, hành trình và giới hạn mô-men bảo đảm đúng yêu cầu vận hành. 	
5	Van điện xả động bên phải các bộ thổi bụi lò hơi 02 (2HCB20AA401)	Van cầu điện xả động, kích thước 2" (DN50), kiểu nối hàn lồng SW, cấp áp lực Class 600LB, vật liệu thân van F22, model J961Y-600LB-F22.	<ul style="list-style-type: none"> - Van sau phục hồi được lắp đặt, căn chỉnh, thử kín/thử chức năng theo đúng hồ sơ kỹ thuật và quy trình nghiệm thu. - Đáp ứng điều kiện làm việc của hệ thống: $P \geq 4 \text{ MPa}$; $T \geq 300 \text{ }^\circ\text{C}$. - Không rò lọt môi chất qua cửa van khi van ở trạng thái đóng trong điều kiện tổ máy vận hành có tải. - Cơ cấu truyền động điện hoạt động ổn định; tín hiệu đóng/mở, hành trình và giới hạn mô-men bảo đảm đúng yêu cầu vận hành. 	
6	Van điều chỉnh hơi thổi bụi lò hơi 02 (2HCB01AA101)	Quy cách: DN50; PN25 MPa. Chi tiết theo bản vẽ mã hiệu KD-MK-1111C-PH002-Q040-2 of 4 đính kèm.	<ul style="list-style-type: none"> - Van sau phục hồi được lắp đặt, căn chỉnh, thử kín/thử chức năng theo đúng hồ sơ kỹ thuật và quy trình nghiệm thu. - Đáp ứng điều kiện làm việc của hệ thống: $P \geq 10 \text{ MPa}$; $T \geq 482 \text{ }^\circ\text{C}$. - Không rò lọt môi chất qua cửa van khi van ở trạng thái đóng trong điều kiện tổ máy vận hành có tải. - Bộ định vị/cơ cấu điều khiển đáp ứng tín hiệu 0-100%; tín hiệu phản hồi vị trí ổn định, phù hợp yêu cầu vận hành. 	
7	Van điện xả động bộ sấy không khí lò hơi 01 (1HCB70AA403)	Van cầu điện xả động, kích thước 2" (DN50), kiểu nối hàn lồng SW, cấp áp lực Class 600LB, vật liệu thân van F22, model J961Y-600LB-F22.	<ul style="list-style-type: none"> - Van sau phục hồi được lắp đặt, căn chỉnh, thử kín/thử chức năng theo đúng hồ sơ kỹ thuật và quy trình nghiệm thu. - Đáp ứng điều kiện làm việc của hệ thống: $P \geq 4 \text{ MPa}$; $T \geq 300 \text{ }^\circ\text{C}$. - Không rò lọt môi chất qua cửa van khi van ở trạng thái đóng trong điều kiện tổ máy vận hành có tải. - Cơ cấu truyền động điện hoạt động ổn định; tín hiệu đóng/mở, hành trình và giới hạn mô-men bảo đảm đúng yêu cầu vận hành. 	

STT	Tên thiết bị	Thông số kỹ thuật	Nội dung yêu cầu	Ghi chú
8	Van điều chỉnh xả khí bao hơi lò hơi số 01 (1HAD11AA003)	Mã hiệu: DN50/PN32 MPa; TAR0894AS2. Chi tiết theo bản vẽ mã hiệu KD-MK-1111C-FH002-Q040 - Page 24 of 25 đính kèm.	<ul style="list-style-type: none"> - Van sau phục hồi được lắp đặt, căn chỉnh, thử kín/thử chức năng theo đúng hồ sơ kỹ thuật và quy trình nghiệm thu. - Đáp ứng điều kiện làm việc của hệ thống: $P \geq 21,55 \text{ MPa}$; $T \geq 366 \text{ }^\circ\text{C}$. - Không rò lọt môi chất qua cửa van khi van ở trạng thái đóng trong điều kiện tổ máy vận hành có tải. - Cơ cấu điều khiển, hành trình đóng/mở và tín hiệu phản hồi vị trí bảo đảm ổn định, phù hợp yêu cầu vận hành. 	
9	Van điều chỉnh xả liên tục bao hơi lò hơi số 01 (1HAD10AA003)	Mã hiệu: DN40/PN32 MPa; TAR0794AS2. Chi tiết theo bản vẽ mã hiệu KD-MK-1111C-FH002-Q040 - Page 23 of 25 đính kèm.	<ul style="list-style-type: none"> - Van sau phục hồi được lắp đặt, căn chỉnh, thử kín/thử chức năng theo đúng hồ sơ kỹ thuật và quy trình nghiệm thu. - Đáp ứng điều kiện làm việc của hệ thống: $P \geq 21,55 \text{ MPa}$; $T \geq 366 \text{ }^\circ\text{C}$. - Không rò lọt môi chất qua cửa van khi van ở trạng thái đóng trong điều kiện tổ máy vận hành có tải. - Cơ cấu điều khiển, hành trình đóng/mở và tín hiệu phản hồi vị trí bảo đảm ổn định, phù hợp yêu cầu vận hành. 	
10	Van điều chỉnh xả khí bao hơi lò hơi số 02 (2HAD11AA003)	Mã hiệu: DN50/PN32 MPa; TAR0894AS2. Chi tiết theo bản vẽ mã hiệu KD-MK-1111C-FH002-Q040 - Page 24 of 25 đính kèm.	<ul style="list-style-type: none"> - Van sau phục hồi được lắp đặt, căn chỉnh, thử kín/thử chức năng theo đúng hồ sơ kỹ thuật và quy trình nghiệm thu. - Đáp ứng điều kiện làm việc của hệ thống: $P \geq 21,55 \text{ MPa}$; $T \geq 366 \text{ }^\circ\text{C}$. - Không rò lọt môi chất qua cửa van khi van ở trạng thái đóng trong điều kiện tổ máy vận hành có tải. - Cơ cấu điều khiển, hành trình đóng/mở và tín hiệu phản hồi vị trí bảo đảm ổn định, phù hợp yêu cầu vận hành. 	
11	Van điều chỉnh xả liên tục bao hơi lò hơi số 02 (2HAD10AA003)	Mã hiệu: DN40/PN32 MPa; TAR0794AS2. Chi tiết theo bản vẽ mã hiệu KD-MK-1111C-FH002-Q040 - Page 23 of 25 đính kèm.	<ul style="list-style-type: none"> - Van sau phục hồi được lắp đặt, căn chỉnh, thử kín/thử chức năng theo đúng hồ sơ kỹ thuật và quy trình nghiệm thu. - Đáp ứng điều kiện làm việc của hệ thống: $P \geq 21,55 \text{ MPa}$; $T \geq 366 \text{ }^\circ\text{C}$. - Không rò lọt môi chất qua cửa van khi van ở trạng thái đóng trong điều kiện tổ máy vận hành có tải. - Cơ cấu điều khiển, hành trình đóng/mở và tín hiệu phản hồi vị trí bảo đảm ổn định, phù hợp yêu cầu vận hành. 	

Special Equipment Manufacture License No: TS2710A18-2014

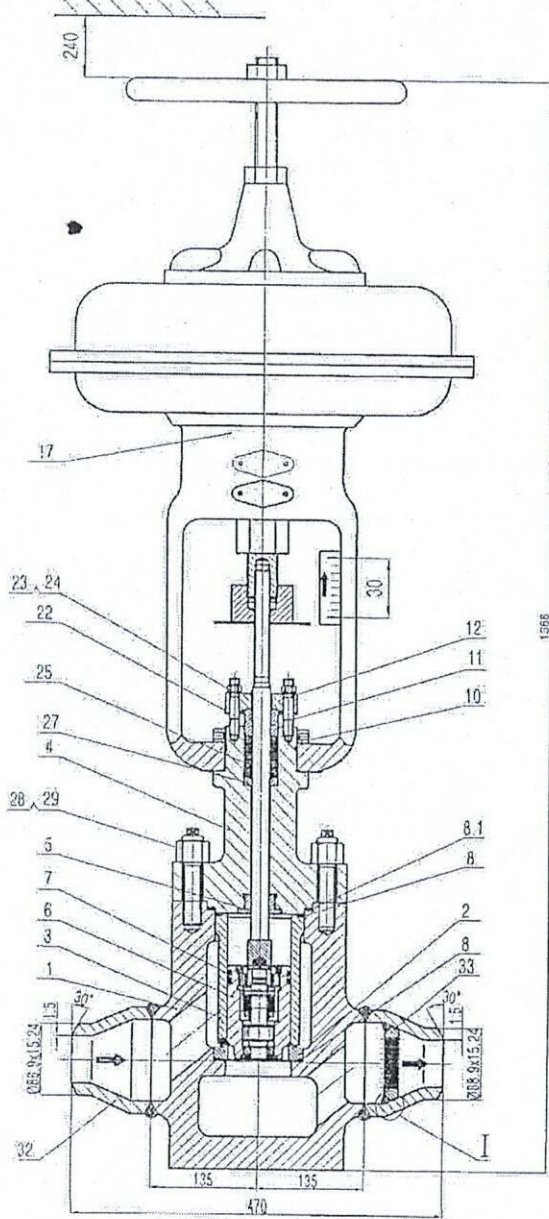


强度试验 Pressure Test	38.3 MPa	流量系数 Calculation Kv	Kv=4.1
密封试验 Leakage Test	28.1 MPa	工作压力 Oper Pressure	21.55 MPa
密封等级 Leakage Class	IV	工作温度 Oper Temper	386 °C
介质特征 Type of characteristic	liner	介质状态 Fluid	Liquid

项目 2 X 2 2 0 M W 火 力 发 电 厂 工 程	
2X220MW MAO KHE COAL-FIRED THERMAL POWER PLANT PROJECT	
出厂型号: HPI1534	KKS: 3LQ00-AA001
Position No.: HPI1534	

32	BD32-44x6-48x6-100C	接管/Pipe	2	20		
31	TA31-53. 19. 48L	压套/Insert	1	3B CrMoAl		
30	BD30-92. 20. 14	螺旋网杆/Guide Screw	1	3Cr13		
29	GB/T6175-2000	螺母 M22/Nut	8	35		
28	BD28-105. 20. 2	阀盖螺栓/Threaded stud	8	35CrMo		
27	BD27-20. 19. 35	填料垫/Base ring	1	2Cr13		
26	BD26-24. 6	销/Pin	2	1Cr18Ni9Ti		
25	Ø16/Ø28/6	石墨填料/Packing	5	Graphite		
24	GB/T97. 1-85	垫圈10/Washer	4	Q235		
23	GB/T6170-2000	螺母 M10/Nut	4	35		
22	BD22-65. 10. 2	压板螺栓/Threaded stud	4	35CrMo		
21	GB70-85	螺钉M12/Screw	4	Q235		
20	GB/T93-87	垫圈16/Washer	4	Q235		
19	GB/T6170-2000	螺母 M16/Nut	4	25		
17	SA07. 5/AM01. 1-F10	川仪执行器/Actuator	1			
16	BD16-12. 14. 55. 3	联轴管/Coupling	1	45		
15	2SA5021 (C)G	过渡头/Intermediare piece	1			
14	BD14-14. 124	定位环/Coupling	1	45		
13	BD13-180. 16. 27	长螺栓/Distance bolt	4	35		
12	BD12-18. 21. 54	填料压盖/Gland plate	1	45		
11	BD11-28. 19. 35. 1	填料压套/Gland	1	0Cr18Ni9		
10	BD10-15. 70. 97	圆螺母/Ring nut	1	20		
9	BD9-17. 71. 125	手法兰盘/Act bracket	1	20		
8.2	Ø46.5/Ø63.5/4.5	缠绕垫/Gasket	1	1Cr18Ni9Ti/C		
8.1	Ø32.5/Ø47.5/4.5	缠绕垫/Gasket	1	1Cr18Ni9Ti/C		
6	TA6-480. 19. 26. 14	网杆与阀盖组件/Spindle	1			
4	TA4-195. 19. 17C	阀盖/Cover	1	20#		
3	TA3-154. 26. 48PL	阀座/Seat	1	2Cr13		
1	TA1-0794AS2-48x6C	阀体/Body	1	20#		
Pos.	Drawing No.	Definition	Quantity	Material		Remark
HARBIN BINDA VALVE MANUFACTURE CO.,LTD		项目名称/Project: 2X220MW MAO KHE COAL-FIRED THERMAL POWER PLANT PROJECT				
用户/ Customer: WUHAN KAIDI ELECTRIC POWER CO., LTD		数量/quantity: 2		重量/Weight(Include actuator): 90 Kg		
阀门名称/Name of valve: 调节阀 Control Valve		规格型号/Specification & Type: DN40/PN32MPa TAR0794AS2				
合同号/Contract no.: KD-MK-1111C-FH002-Q040		阀体材质/Material of body: 20#		Page 23 of 25		

Special Equipment Manufacture License No:
TS2710A18-2014



强度试验 Pressure Test	15 MPa	流量系数 Calculation Kv	Kv=21
密封试验 Leakage Test	11 MPa	工作压力 Oper Pressure	10 MPa
密封等级 Leakage Class	IV	工作温度 Oper Temper	482 °C
介质特征 Type of characteristic fluid	liner	介质状态 Fluid	Steam

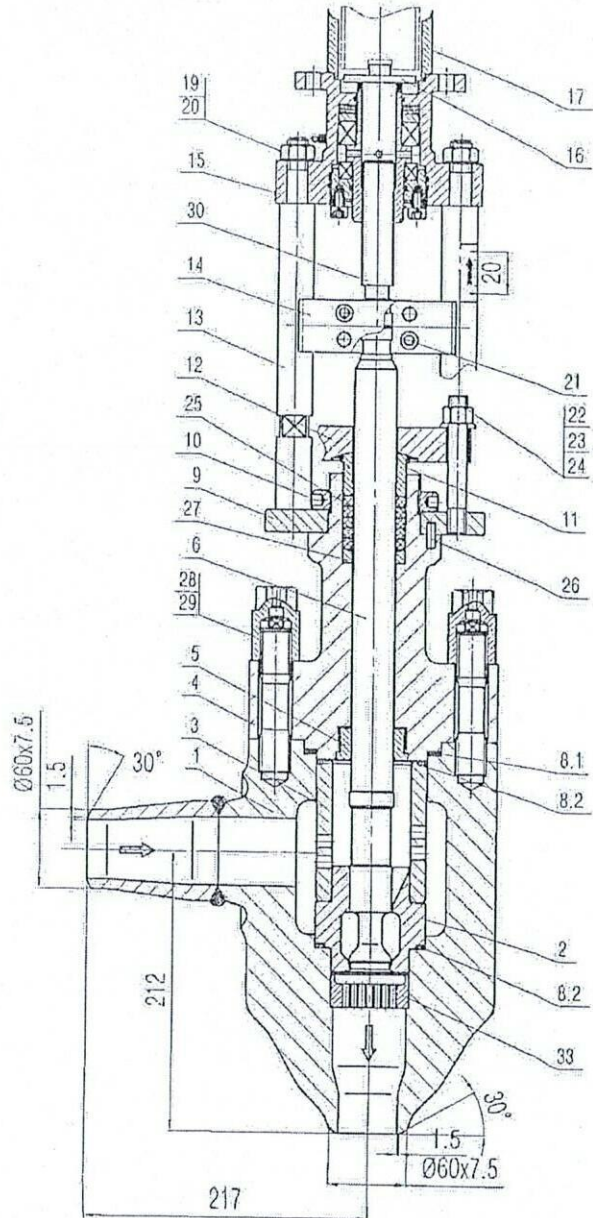
鄂溪 2X220 MW 火力发电厂工程	
2X220MW MAO KHE COAL-FIRED THERMAL POWER PLANT PROJECT	
出厂编号: HFI2003	KKS: 2UCB03AA100
Production No.: HFI2003	

Pos.	Drawing No.	Definition	Quantity	Material	Remark
33	KB-18.92.251b	孔板/Plate	1	15CrMo	
32	BD2-88.9x15.24-133x16-1001b	接管/Pipe	2	15CrMo	
29	BD29-56.24.1	螺母 M22/Nut	8	35CrMo	
28	BD2SH-105.22.3	阀盖螺栓/Threaded stud	8	25Cr2MoVA	
27	BD27-12.22.42	填料垫/Base ring	1	2Cr13	
25	Ø22/Ø42/10	石墨填料/Packing	5	Graphite	
24	GB/T97.1-85	垫圈12/Washer	4	Q235	
23	GB/T6170-2000	螺母 M12/Nut	4	35CrMo	
22	BD22H-70.12.3	压板螺栓/Threaded stud	4	25Cr2MoVA	
17	Z867-70	百祥执行器/Actuator	1		
12	BD12-25.25.67	填料压盖/Gland plate	1	45	
11	BD11-33.22.42.1	填料压套/Gland	1	0Cr18Ni9	
10	BD10-18.90.120	圆螺母/Ring nut	1	20	
8.1	Ø113.5/Ø132.5/4.5	缠绕垫/Gasket	1	1Cr18Ni9Ti/C	
8	Ø97.5/Ø112.5/4.5	缠绕垫/Gasket	2	1Cr18Ni9Ti/C	
7	TB7-6.68.80B	动态密封圈/O ring	2	M200T	
6	TY6-632.22.80.19P(X)	阀杆与阀盖组件/Spindle	1		
5	BD5-24.22.55.1	定位套/Positioning ring	1	38CrMoAl	
4	TB4-236.22.90.1701b	阀盖/Cover	1	15CrMo	
3	TB3-163.80.113.22H	节流套/Throttle	1	2Cr13	
2	TB2-20.78.113	阀座/Seat	1	2Cr13	
1	TB1-1081SS2-133x161b	阀体/Body	1	15CrMo	

HARBIN BINA VALVE MANUFACTURE CO., LTD		项目名称/Project: 2X220MW MAO KHE COAL-FIRED THERMAL POWER PLANT PROJECT	
用户/Customer: WUHAN KAIDI ELECTRIC POWER CO., LTD		数量/quantity: 2	重量/Weight(include actuator): 274 kg
阀门名称/Name of valve: 调节阀 Control Valve		规格型号/Specification & Type: DN50/PN25MPa TYP0682SS2	
合同号/Contract no.: KCD-MK-1111C-PH002-Q040		阀体材质/Material of body: 15CrMo	Page 2 of 4

Special Equipment Manufacture License No: TS2710A18-2014

17



强度试验 Pressure Test	38.3 MPa	流量系数 Calculation Kv	Kv=16
密封试验 Leakage Test	28.1 MPa	工作压力 Oper Pressure	21.55 MPa
密封等级 Leakage Class	IV	工作温度 Oper Temper	366 °C
线性特征 Type of characteristic	liner	介质状态 Fluid	Liquid

图号 2 X 2 2 0 M W 火力发电厂工程图例	
2X220MW MAO KHE COAL FIRED THERMAL POWER PLANT PROJECT	
出厂编号: H011335	KKS: THADU AA-G
Production No.: H011335	

33	KB-25.48.37H	孔板/Plant	1	20	
32	BD32-60x7.5-76x12-100C	接管/Pipe	2	20	
31	TA31-107.60.85H	压套/Insert	1	30CrMoAl	
30	BD30-125.24.20	螺旋阀杆/Guide Screw	1	3Cr13	
29	BD29-56.24.1	螺母 M22/Nut	8	35	
28	BD28-110.24.2	内六角螺柱/Threaded stud	8	35CrMo	
27	BD27-11.32.48	填料垫/Base ring	1	2Cr13	
26	BD26-24.6	销/Pin	2	1Cr18Ni9Ti	
25	Ø32/Ø48/8	石墨填料/Packing	5	Graphite	
24	GB/T97.1-85	垫圈14/Washer	4	Q235	
23	GB/T6170-2000	螺母 M14/Nut	4	35	
22	BD22-105.14.2	压板螺柱/Threaded stud	4	35CrMo	
21	GB70-85	螺钉 M12/Screw	4	Q235	
20	GB/T93-87	垫圈16/Washer	4	Q235	
19	GB/T6170-2000	螺母 M16/Nut	4	25	
17	SA10.1/AK01.1-F10	川仪执行器/Actuator	1		
16	BD16-59.16.55	联轴器/Coupling	1	45	
15	IQM12-F10(G)	过渡头/Intermediate piece	1		
14	BD14-20.124	定位板/Coupling	1	45	
13	BD13-230.16.27	长螺柱/Distance blot	4	35	
12	BD12-25.34.124	填料压盖/Gland plate	1	45	
11	BD11-33.32.48.1	填料压套/Gland	1	0Cr18Ni9	
10	BD10-15.70.97	圆螺母/Ring nut	1	20	
9	BD9-17.71.125.1	平法兰套/Act bracket	1	20	
8.2	Ø70.5/Ø84.5/4.5	缠绕垫/Gasket	1	1Cr18Ni9Ti/C	
8.1	Ø85.5/Ø104.5/4.5	缠绕垫/Gasket	1	1Cr18Ni9Ti/C	
6	TA6-482.32.32.20	阀杆与阀座组件/Spindle	1		
5	BD5-24.32.55	阀盖/Positioning ring	1	30CrMoAl	
4	TA4-218.32.71.150C.1	阀盖/Cover	1	20#	
3	TA3-80.32.85-16	阀座/Seat	1	2Cr13	
1	TA1-0892AS1-60x7.5C	阀体/Body	1	20#	

Pos.	Drawing No.	Definition	Quantity	Material	Remark
HARBIN BANDA VALVE MANUFACTURE CO.,LTD		项目名称/Project: 2X220MW MAO KHE COAL-FIRED THERMAL POWER PLANT PROJECT			
用户/Customer: WUHAN KAIDI ELECTRIC POWER CO.,LTD		数量/quantity: 2	重量/Weight(include actuator): 121 kg		
阀门名称/Name of valve: 调节阀 Control Valve		规格型号/Specification & Type: DN50/PN32MPa TAR0894AS2			
合同号/Contract no.: KD-MK-1111C-FH002-Q040		阀体材质/Material of body: 20#	Page 24 of 25		