

Số: 1897/TM-NĐSD

Bắc Ninh, ngày 18 tháng 6 năm 2026

THƯ MỜI KHẢO SÁT BÁO GIÁ
Vật tư, thiết bị phục vụ sửa chữa cầu trục 01, 02 Công ty
Nhiệt điện Sơn Động - TKV

Kính gửi: Các nhà cung cấp có quan tâm

Công ty Nhiệt điện Sơn Động – TKV đang có nhu cầu thuê nhà cung cấp có năng lực thực hiện cung cấp vật tư, thiết bị phục vụ sửa chữa cầu trục 01, 02 Công ty Nhiệt điện Sơn Động - TKV;

Công ty Nhiệt điện Sơn Động – TKV kính mời các nhà cung cấp (NCC) có quan tâm, tham gia khảo sát và báo giá dịch vụ trên với nội dung như sau:

1. Giới thiệu gói thầu

1.1. Tên hạng mục công việc cần thực hiện: Cung cấp vật tư, thiết bị phục vụ sửa chữa cầu trục 01, 02 Công ty Nhiệt điện Sơn Động - TKV.

1.2. Nội dung thực hiện: Cung cấp vật tư, thiết bị phục vụ sửa chữa cầu trục 01, 02 Công ty Nhiệt điện Sơn Động - TKV. Nội dung và khối lượng công việc như Phương án số: 460/PA-KTAT ngày 11/06/2026, link Phương án có mã QR kèm theo

2. Các yêu cầu về năng lực của nhà cung cấp

Nhà cung cấp phải nộp kèm theo giấy chứng nhận đăng ký kinh doanh kèm theo ngành nghề kinh doanh phù hợp với công việc báo giá hoặc cung cấp Hồ sơ năng lực để chứng minh năng lực cung cấp của mình. Hồ sơ bao gồm các nội dung chính:

1. Năng lực pháp lý:

- Giấy chứng nhận đăng ký kinh doanh/Giấy chứng nhận đăng ký doanh nghiệp kèm theo các ngành nghề kinh doanh.

2. Năng lực tài chính: Nộp báo cáo tài chính 02 năm gần nhất đã được kiểm toán hoặc kèm một trong các tài liệu: Biên bản kiểm tra quyết toán thuế, Văn bản xác nhận của cơ quan có thẩm quyền về việc hoàn thành nghĩa vụ nộp thuế nhà nước; Bản xác nhận đã kê khai thuế điện tử và chứng từ thanh toán thuế

3. Năng lực kinh nghiệm:

- Năng lực tổ chức
- Năng lực nhân sự, máy móc
- Quy mô, mạng lưới khách hàng
- Các hợp đồng tương tự đã thực hiện



3. Các yêu cầu về thương mại

- Bản báo giá phải ghi rõ nội dung công việc, đơn vị tính, số lượng, đơn giá, tổng giá trị dịch vụ chưa có thuế và đã có thuế GTGT.

- Địa điểm thực hiện: Tại Công ty nhiệt điện Sơn Động – TKV, địa chỉ: Thôn Đồng Rì, xã Tây Yên Tử, tỉnh Bắc Ninh.

- Nhà cung cấp đề xuất thời gian, tiến độ thực hiện, hiệu lực báo giá và các điều kiện thương mại khác

- Giá báo giá phải được tính toán đầy đủ các chi phí liên quan bao gồm cả yếu tố trượt giá và chi phí khác

4. Hình thức báo giá:

Trước khi gửi bản chào giá, nhà cung có thể tham gia khảo sát thực tế tại nhà máy hoặc tham khảo Phương án số: 460/PA-KTAT ngày 11/06/2026 của Phòng Kỹ thuật - An toàn Công ty Nhiệt điện Sơn Động - TKV.

- Bản báo giá phải do đại diện hợp pháp của NCC ký tên và đóng dấu. Trường hợp ký thay thì người ký phải được ủy quyền của đại diện hợp pháp của NCC kèm theo giấy ủy quyền, quyết định giao việc hoặc văn bản tương đương.

- Bản báo giá và các tài liệu kèm theo phải được gửi trực tiếp hoặc gửi qua đường bưu điện về địa chỉ:

+ Phòng Tổ chức – Hành chính (Bộ phận Văn thư) Công ty Nhiệt điện Sơn Động – TKV. Thôn Đồng Rì, xã Tây Yên Tử, tỉnh Bắc Ninh;

Hoặc Nhà cung cấp có thể gửi báo giá và tài liệu về địa chỉ email: Sondongvpct@gmail.com.

+ Mọi thông tin trao đổi xin vui lòng liên hệ: Ông Phạm Minh Đức - Nhân viên Phòng Kế hoạch - Đầu tư - Vật tư; Số điện thoại: 0963.713.352

- Thời gian nhận bản báo giá: Không chậm hơn 16 giờ 00 phút, ngày 26 tháng 6 năm 2026 (trong giờ làm việc hành chính).

Trân trọng cảm ơn sự hợp tác của các Nhà cung cấp./.

Nơi nhận

- Như trên;
- Email: truyenthongtkv@vinacomin.vn (để đăng tải);
- Email: bachbx@vinacomipower.vn (để đăng tải);
- Lưu VT, KHĐT.VT.



KT. GIÁM ĐỐC

PHÓ GIÁM ĐỐC



Vũ Hồng Chuyên

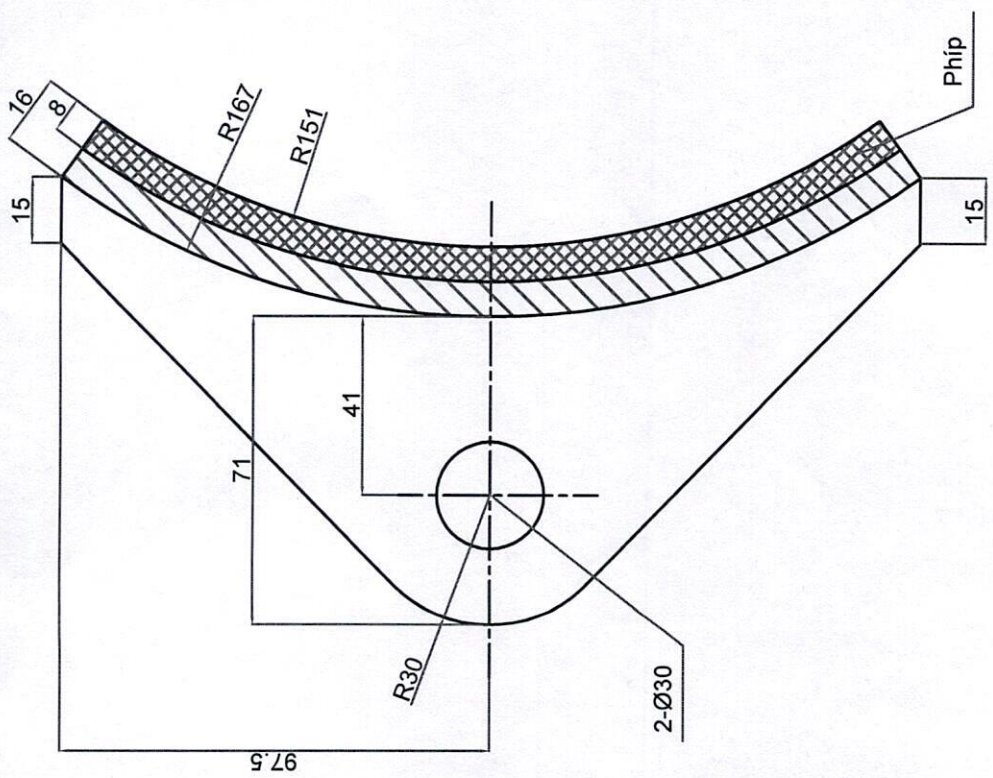
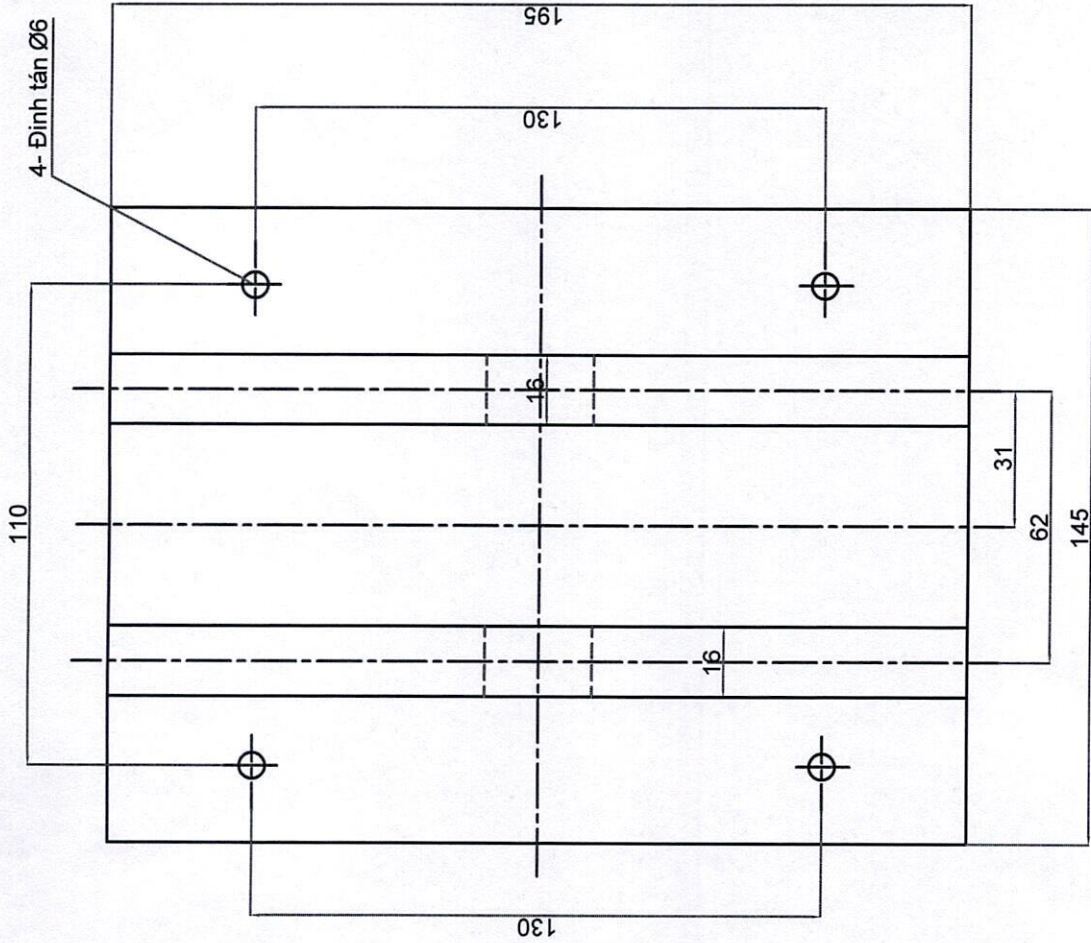
VẬT TƯ, THIẾT BỊ SỬA CHỮA CẦU TRỤC 01, 02

(Đính kèm thư mời số 897 /TM-NĐSD ngày 18/6/2026)

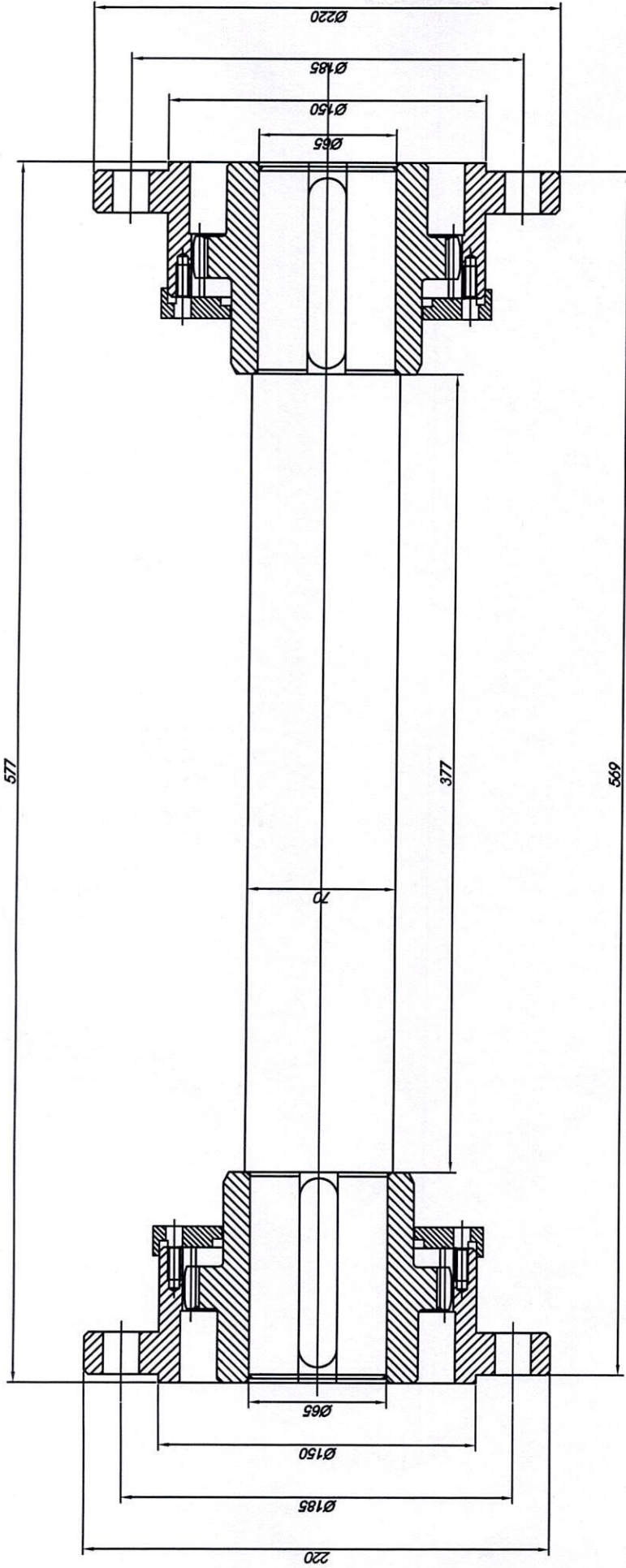
STT	Vật tư, thiết bị	Quy cách, thông số kỹ thuật	Đơn vị	Số lượng	Đơn giá	Thành tiền
I	CẦU TRỤC 01 KHO THAN					
I.1	Vật tư cơ khí:					
1	Cụm bánh xe con bị động	Bản vẽ: BXCBD-NL-01	Cụm	1		
2	Khớp nối truyền động từ động cơ sang hộp giảm tốc của cơ cấu nâng hạ và đóng mở gầu ngoàm (bao gồm cả bulong lắp đặt)	Bản vẽ: KNTĐ-NL-01	Bộ	2		
3	Má phanh của phanh hãm động cơ đóng mở gầu ngoàm	D300, Bản vẽ: MPCCT-NL-01	Cái	2		
4	Khớp nối truyền động từ hộp giảm tốc sang bánh xe lớn (bao gồm cả bulong lắp đặt)	Theo mẫu (Có hình ảnh đính kèm)	Bộ	1		
5	Khoá cáp	Ø18	Cái	10		
I.2	Vật tư phần điện					
1	Tay lấy điện cầu trục	Model: CH7504 , IP 200A	Cái	6		
2	Khởi động từ	NXC-225 3P 225A, cuộn hút 380VAC	Cái	1		
3	Khởi động từ	NXC-160 3P 160A, cuộn hút 380VAC	Cái	1		
4	Khởi động từ	NXC-100 3P 100A, cuộn hút 380VAC	Cái	1		

STT	Vật tư, thiết bị	Quy cách, thông số kỹ thuật	Đơn vị	Số lượng	Đơn giá	Thành tiền
II	CẦU TRỤC 02 KHO THAN					
II.1	Vật tư cơ khí:					
1	Tang quán cáp nâng hạ gầu ngoàm (bao gồm cả 2 gói trục + bulong lắp chân đế)	Theo mẫu (Có hình ảnh đính kèm)	Bộ	1		
2	Tang quán cáp đóng mở gầu ngoàm (bao gồm cả 2 gói trục + bulong lắp chân đế)	Theo mẫu (Có hình ảnh đính kèm)	Bộ	1		
3	Hộp giảm tốc đóng mở gầu ngoàm	ZQA500 - 23.34 - 3CA	Cái	1		
4	Cụm puly đóng mở gầu ngoàm	Bản vẽ: PLĐM-NL-01	Bộ	1		
5	Cụm puly nâng hạ gầu ngoàm	Bản vẽ: PLNH-NL-01	Bộ	1		
6	Cụm bánh xe con chủ động	Bản vẽ: BXCCĐ-NL-01	Bộ	2		
7	Cụm bánh xe con bị động	Bản vẽ: BXCBD-NL-01	Bộ	2		
8	Cáp lùa	Ø18 (cáp âm Ø17,85)	m	180		
9	Khoá cáp	Ø18	Cái	10		
II.2	Vật tư phần điện:					
1	Tay lấy điện cầu trục	MS-CL-004-200 , 200A	Cái	6		
2	Khởi động từ	NXC-225 3P 225A, cuộn hút 380VAC	Cái	1		

STT	Vật tư, thiết bị	Quy cách, thông số kỹ thuật	Đơn vị	Số lượng	Đơn giá	Thành tiền
3	Khởi động từ	NXC-160 3P 160A, cuộn hút 380VAC	Cái	1		
4	Khởi động từ	NXC-100 3P 100A, cuộn hút 380VAC	Cái	1		
Tổng trước thuế						
Thuế VAT						
Tổng sau thuế						
				
				
				



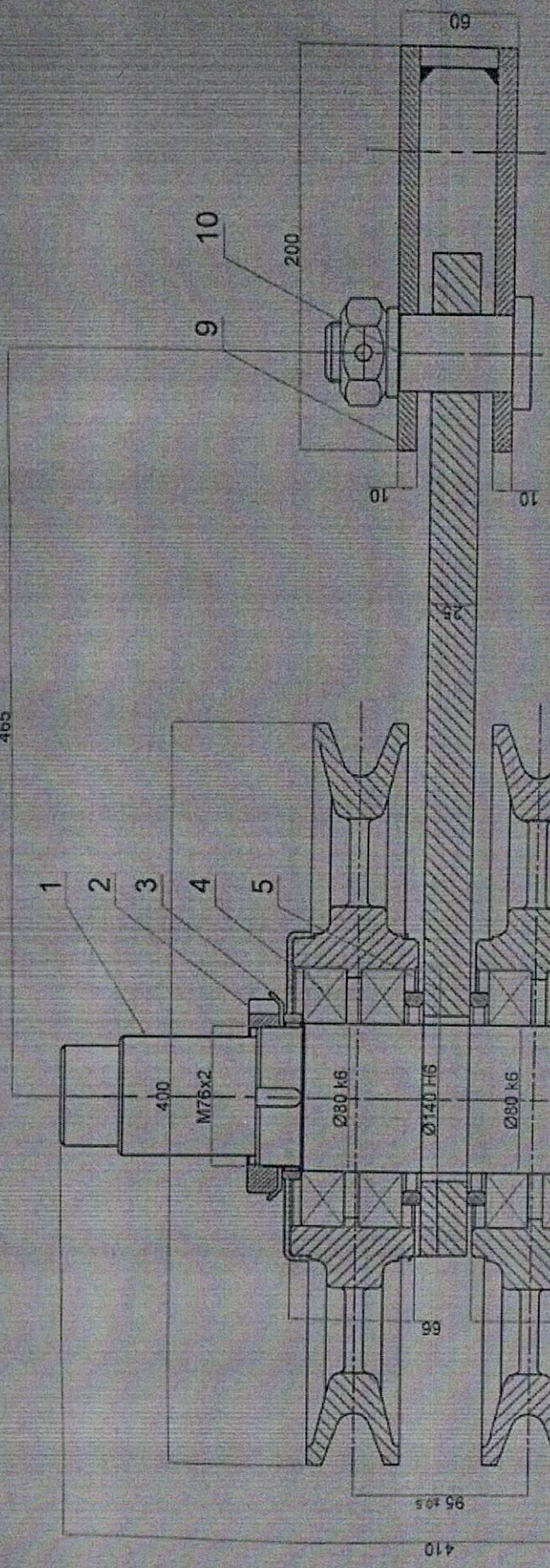
CÔNG TY		NHỊT ĐIỆN SƠN ĐỘNG - TKV	
Chức năng	Họ và tên	Ký tên	Bản vẽ má phanh của phanh hãm động cơ đóng mở gầu ngoài
Duyệt	Vũ Hồng Chuyên	<i>[Signature]</i>	
Kiểm tra	Nguyễn Văn Hưng	<i>[Signature]</i>	
Vẽ	Nguyễn Đình Toàn	<i>[Signature]</i>	
		TL: 1:1	
B: MPCI-NL-01			



Chức năng	Họ và tên	Ký tên	CÔNG TY NHIỆT ĐIỆN SƠN ĐỘNG - TKV Khớp nối truyền động từ động cơ sang HGT gầu ngoài	TL: 1:1
Duyệt	Vũ Hồng Chuyên	<i>[Signature]</i>		
Kiểm tra	Nguyễn Văn Hưng	<i>[Signature]</i>		
Vẽ	Nguyễn Đình Toàn	<i>[Signature]</i>		

BV: KNTB-NL-01

465



10	Chốt	D40x108	1	1,2	1,2	40Cr	Đơn	Số lượng	Khối lượng	vật liệu	Ghi chú
9	Giá treo	265x200x60	1	6,1	6,1	SS400					
8	Nắp chắn bụi	D180x13x3	4	0,6	2,4	SS400					
7	Vòng cách	D90/d80x10	2	0,2	0,4	SS400					
6	Puly	D400/d130x66	2	22,1	44,2	C45					
5	Tai đỡ puly	800x60x25	1	12,9	12,9	SS400					
4	Vòng bi	6216-2Z	2								SKF
3	Phanh	D115/d76x2	2	0,1	0,2	65Mn					
2	Đai ốc/năm	D105/M76x17	2	0,6	1,2	SS400					
1	TRƯỜNG	D80x410	1	12,8	12,8	40Cr					



CTY NHẬT ĐIỆN SƠN ĐÔNG - VINACOMIN

CUM PULY TRÊN

T. Kđ: 0 Ngày: 11/2014

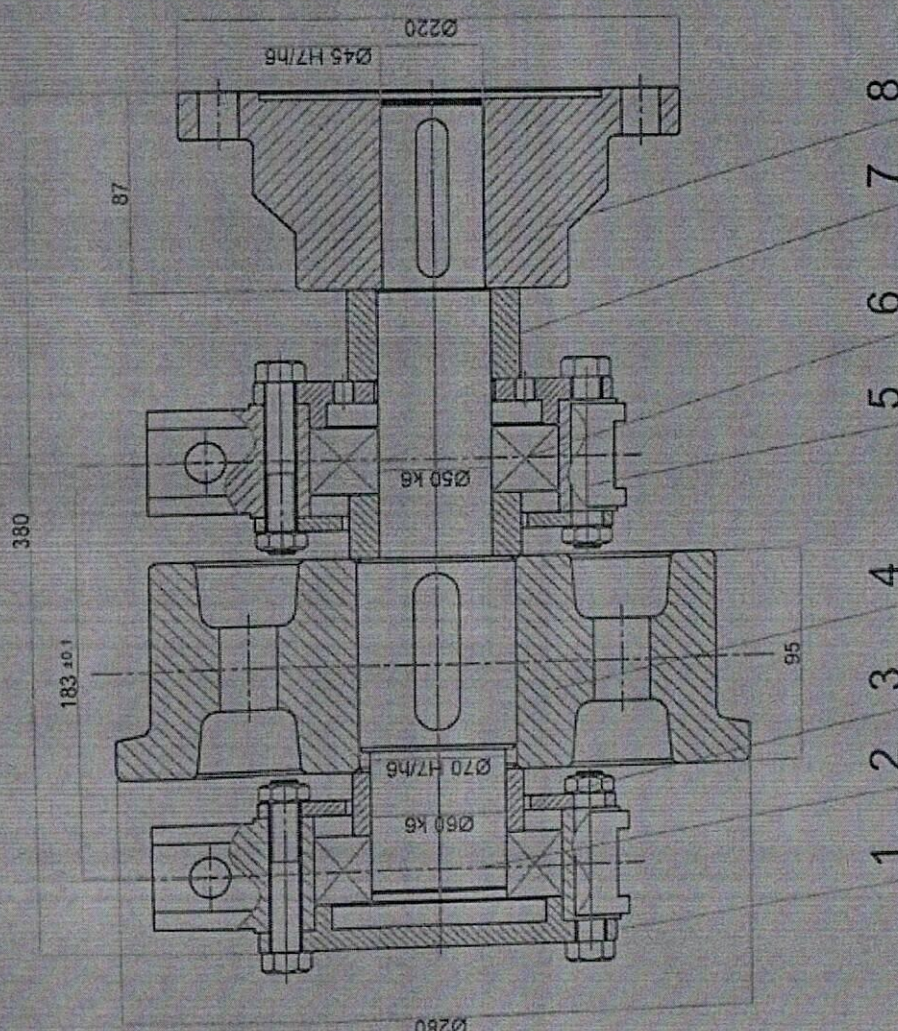
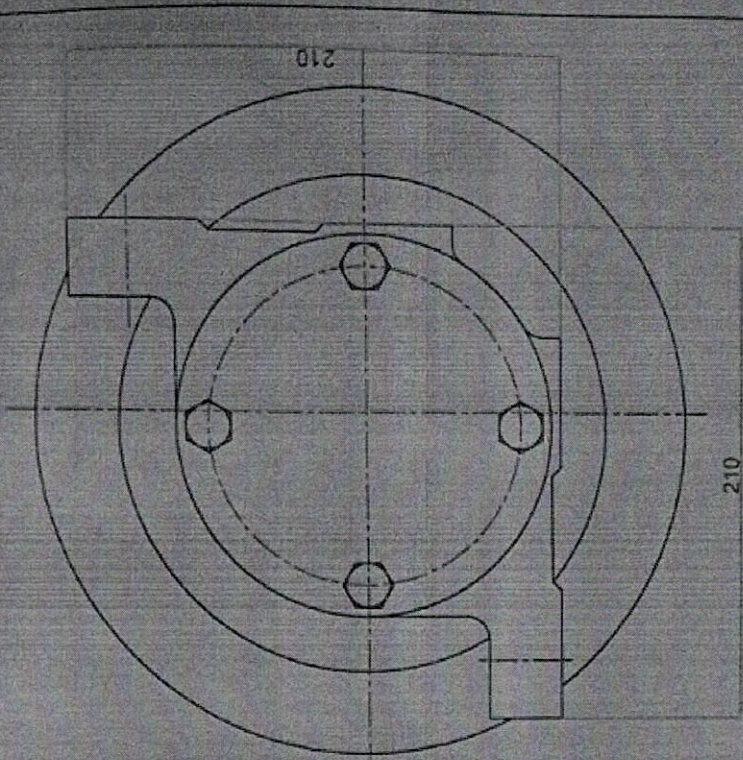
Số lượng: 02

Khối lượng: 31,1

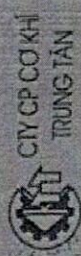
Số bản: 01

BV: PLNH-NL-01

chức vụ	Họ tên	Chữ ký
Thủ kế		
kiểm tra		
P. Giám đốc		
Giám đốc		



ST	Tên gọi	Quy cách	Số lượng	Đơn vị	chủng loại	Chất liệu	Ghi chú
8	Khớp nối	D220/45x87	1	10.8	10.8	40Cr	
7	Bạc	D76/d50x40	3	0.8	2.4	SS400	
6	Vòng bi	30310; 32212	1	2.4	2.4		
5	Gối đỡ	210x210x50	2	6.9	13.8	SS400	CÔNG TY
4	Con lăn	D280/d70x95	1	32.4	32.4	40Cr	CÔNG TY
3	Bích trong	D168/d80x7	2	0.8	1.6	SS400	CÔNG TY
2	Trục	D70x350	1	6.5	6.5	40Cr	CÔNG TY
1	Bích ngoài	D158x21	2	2.3	4.6	SS400	CÔNG TY



CÔNG TY CƠ KHÍ
TRUNG TÂN

Chức vụ	Họ tên	Chức vụ
Thầy		
Kiểm tra		
Đảm bảo Q. V. An	Đ. Văn Hùng	
Đảm bảo Q. V. An	Q. Văn Hùng	

CÔNG TY NHẬT ĐIỆN SƠN ĐỘNG - VINACOMIN

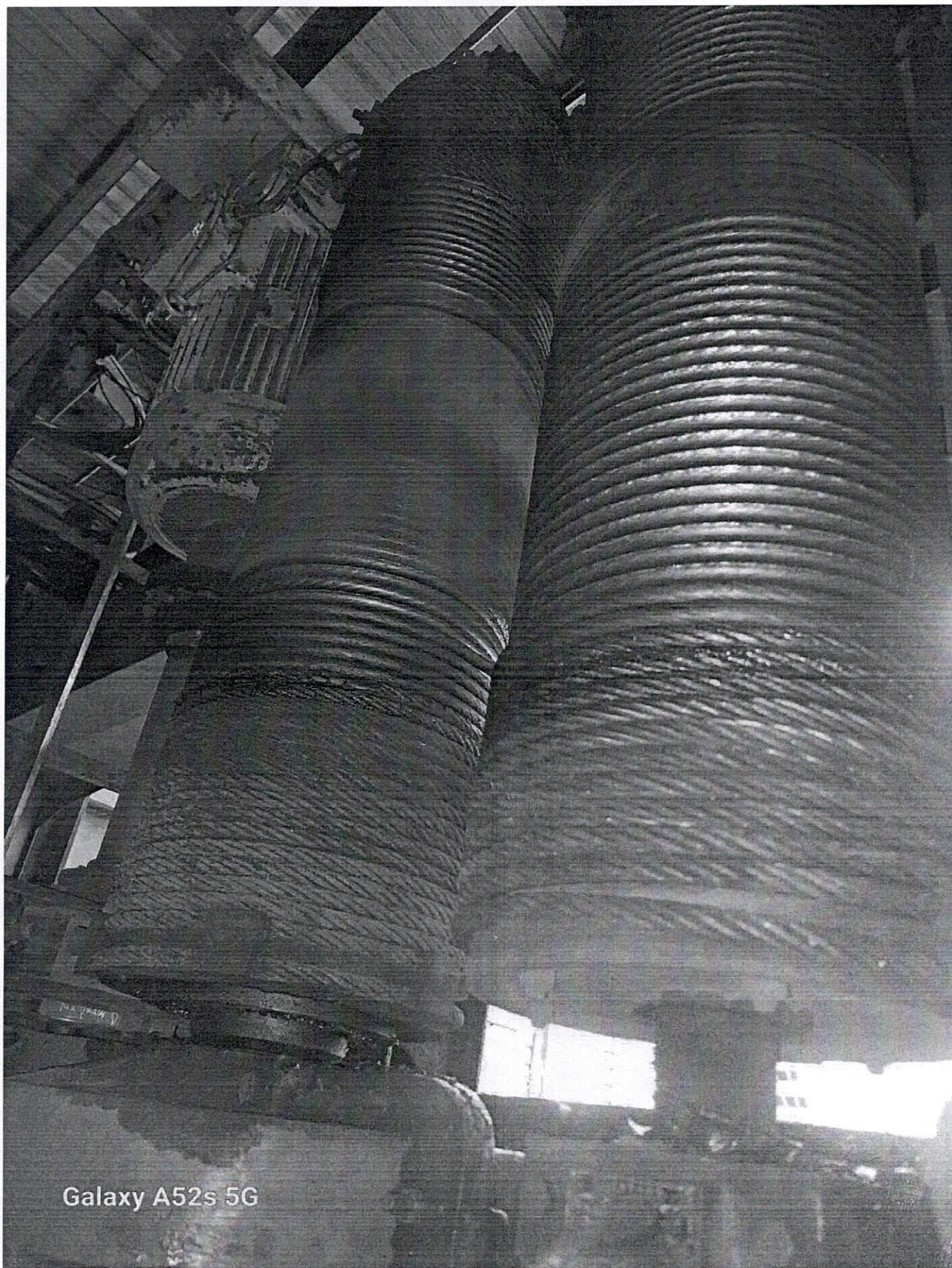
GA LÊ CỎ
CÁU TRÚC

BV: BXCCP-NL-01

T. K. S.	V. Lưu	Ngày	tháng	T. S.	Số
0	07	11	2014	0	0

Acadlinh.com

Ảnh tang quần cáp nâng hạ và đóng mở gầu ngoàm cầu trục 02 kho than:



Galaxy A52s 5G