

Số: 638 /NĐND-KHĐT/VT

Lạng Sơn, ngày 25 tháng 5 năm 2026

V/v mời báo giá lập DT và KHL CNCC  
Đơn hàng: Cung cấp van nạp khí, khớp giãn nở và  
vật tư khác phục vụ sản xuất

Kính gửi: Các nhà cung cấp có quan tâm

Trước tiên, Công ty Nhiệt điện Na Dương - TKV có nhu cầu mua vật tư, hàng hoá phục vụ sản xuất.

Công ty Nhiệt điện Na Dương - TKV kính mời Quý đơn vị tham gia báo giá lập dự toán mua sắm vật tư, hàng hoá với các yêu cầu như sau:

**I. Yêu cầu đối với vật tư, hàng hoá:**

**1. Danh mục; đặc tính, thông số kỹ thuật; số lượng vật tư, hàng hoá:** chi tiết theo Danh mục vật tư, hàng hoá đề nghị báo giá đính kèm.

**2. Yêu cầu về tính hợp lệ; đặc tính, thông số kỹ thuật của vật tư, hàng hoá:**

- Vật tư, hàng hoá báo giá phải có đầy đủ thông tin của vật tư, hàng hoá, bao gồm: tên vật tư, hàng hoá; ký mã hiệu; quy cách, đặc tính, thông số kỹ thuật; đơn vị tính; số lượng; nhà sản xuất và xuất xứ của vật tư, hàng hoá; thời gian bảo hành; địa điểm và tiến độ giao hàng.

- Nhà cung cấp có thể báo giá một phần hoặc toàn bộ khối lượng theo yêu cầu của văn bản mời báo giá.

**II. Yêu cầu đối với báo giá:**

**1. Yêu cầu về tính hợp lệ của báo giá:**

Báo giá của Quý đơn vị được đánh giá là hợp lệ khi có đủ các thông tin, tài liệu và đáp ứng các yêu cầu sau:

- Bản chào giá do đại diện hợp pháp của nhà cung cấp ký tên và đóng dấu. Trường hợp ký thay thì người ký thay phải được ủy quyền của đại diện hợp pháp của nhà cung cấp (kèm theo giấy uỷ quyền, quyết định giao nhiệm vụ hoặc văn bản tương đương khác).

- Cung cấp kèm theo báo giá Giấy chứng nhận đăng ký kinh doanh/Giấy chứng nhận đăng ký doanh nghiệp/Giấy chứng nhận đầu tư và Giấy phép kinh doanh đối với các vật tư kinh doanh có điều kiện (nếu có) (Bản sao công chứng hoặc bản đóng dấu đỏ của doanh nghiệp);

- Báo giá phải có hiệu lực tối thiểu 60 ngày kể từ ngày hết hạn nộp báo giá theo quy định của văn bản mời báo giá.

**2. Yêu cầu về các điều khoản thương mại:**

- Đơn giá, tổng giá trị phải được chào bằng VNĐ và được hiểu là giá giao tại kho bên mua đã bao gồm các loại thuế, phí và lệ phí (nếu có) theo quy định



của Nhà nước (thể hiện rõ thuế suất thuế GTGT cho vật tư, hàng hoá báo giá);

- Địa điểm giao hàng: kho vật tư của Công ty Nhiệt điện Na Dương - TKV (Địa chỉ: Thôn 4, xã Na Dương, tỉnh Lạng Sơn).

### III. Thời gian và địa chỉ nhận báo giá:

- Thời gian nhận báo giá: trước 10 giờ 30 phút ngày 02 tháng 6 năm 2026.

- Bản chào giá gửi trong phong bì dán kín, có niêm phong gửi trực tiếp hoặc qua đường bưu điện hoặc thư điện tử về địa chỉ: Bộ phận Văn Thư- Công ty Nhiệt điện Na Dương - TKV (Địa chỉ: Thôn 4, xã Na Dương, tỉnh Lạng Sơn; Điện thoại: 02053.844.263; Fax: 02053.844.132; E-mail: [naduong@vinacominpowers.vn](mailto:naduong@vinacominpowers.vn) và E-mail: [naduongtpc@gmail.com](mailto:naduongtpc@gmail.com)). Ngoài bì thư ghi rõ: **Chào giá lập DT và KHLNCC đơn hàng cung cấp Van nạp khí, khớp giãn nở và vật tư khác phục vụ sản xuất.** Mọi thắc mắc liên hệ: Mr Quang- SĐT: 0915537997

(Đối với các hồ sơ báo giá được gửi thông qua fax và e-mail thì đề nghị Quý đơn vị cung cấp bản gốc hồ sơ báo giá cho chúng tôi qua dịch vụ chuyển phát hoặc nộp trực tiếp theo địa chỉ nêu trên).

\* Trường hợp trong báo giá của các nhà cung cấp thiếu các thông tin (hoặc thông tin cung cấp không rõ ràng) theo yêu cầu tại mục I và mục II của văn bản này, để có cơ sở xem xét báo giá của các nhà cung cấp, Công ty Nhiệt điện Na Dương - TKV có thể yêu cầu các nhà cung cấp làm rõ, bổ sung các thông tin cần thiết.

Công ty Nhiệt điện Na Dương - TKV rất mong nhận được sự hợp tác và hỗ trợ từ Quý đơn vị.

Trân trọng. *h*

#### Nơi nhận:

- Website TKV: [vinacomins.vn](http://vinacomins.vn) (để đăng tải);
- Website ĐLTKV: [dienluctkv.vn](http://dienluctkv.vn) (để đăng tải);
- Giám đốc (e-copy, để b/c);
- Các PGĐ, KTT (e-copy, để ph/h);
- Tổ tư vấn (e-copy, để t/h);
- Lưu: TCHC, KHĐT, V.T, NQ.

**KT. GIÁM ĐỐC  
PHÓ GIÁM ĐỐC**



**Trần Việt Anh**



Stt	Tên vật tư, hàng hoá	Thông số kỹ thuật <sup>(1)</sup>	Đơn vị	Số lượng	Thời gian giao hàng <sup>(2)</sup>	Thời gian bảo hành <sup>(3)</sup>	Đơn giá trước thuế (đồng/đvt)	Thành tiền trước thuế (đồng)	Mức thuế suất (%)	Thành tiền sau thuế (đồng)	Ghi chú
(1)	(2)	(3)	(4)	(5)	(6)	(7)	(8)	(9)=(5)*(8)	(10)	(11)=(9)* [1+(10)/100]	(12)
		áp suất 225 PSI Nhà sản xuất: Hach 5500SC									kèm theo
6	Van nạp khí	Model: WY-C08YT- S Kích thước: 1” Nhà sản xuất Wyeco	Cái	02							Tham khảo tài liệu kỹ thuật kèm theo
7	Khớp giãn nở dùng cho vít tải xỉ	DN350; H820-660	Cái	01							Tham khảo tài liệu kỹ thuật kèm theo

**\* Lưu ý:**

(1) Thông số kỹ thuật:

- Đối với các vật tư hàng hoá trong bảng trên: Đề nghị nhà cung cấp chào đúng chủng loại vật tư, hàng hoá được chọn làm chỉ dẫn về đặc tính, thông số kỹ thuật tại cột (3) và cột (12) trong bảng trên. Trường hợp vật tư, hàng hoá được chọn làm chỉ dẫn về đặc tính, thông số kỹ thuật nêu trên không còn sản xuất hoặc nhà sản xuất đã thay thế bằng chủng loại khác (mã hiệu khác) thì nhà cung cấp có thể đề xuất sang vật tư, hàng hoá tương đương khác và phải cung cấp các tài liệu để chứng minh vật tư, hàng hoá được chọn làm chỉ dẫn về đặc tính, thông số kỹ thuật nêu trên không còn sản xuất hoặc nhà sản xuất đã thay thế bằng chủng loại khác và vật tư, hàng hoá do nhà cung cấp đề xuất là tương đương về **“đặc tính, thông số kỹ thuật; tính năng sử dụng; tiêu chuẩn công nghệ”** với vật tư, hàng hoá được chọn làm chỉ dẫn về đặc tính, thông số kỹ thuật nêu trên. Nếu nhà cung cấp không cung cấp tài liệu theo yêu cầu nêu trên thì đơn giá do nhà cung cấp chào cho mục vật tư, hàng hoá đó sẽ không được xem xét khi lập dự toán.

+ Trường hợp nhà cung cấp phát hiện thông số kỹ thuật được yêu cầu tại cột (3) trong bảng trên không chính xác, đề nghị nhà cung cấp chuẩn xác lại giúp thông số kỹ thuật và cung cấp các tài liệu để chứng minh thông số kỹ thuật do nhà cung cấp điều chỉnh lại là chính xác.

- Trường hợp nhà cung cấp đề xuất cung cấp hàng hóa khác hàng hóa được chọn làm chỉ dẫn về quy cách, đặc tính kỹ thuật tại cột “Quy cách, đặc tính kỹ thuật” thì nhà cung cấp phải cung cấp các tài liệu bao gồm:

+ Catalogue, tài liệu kỹ thuật của hàng hóa do nhà cung cấp đề xuất cung cấp (*catalogue, tài liệu kỹ thuật phải là tài liệu được phát hành bởi hãng sản xuất/nhà sản xuất của hàng hóa do nhà cung cấp đề xuất cung cấp*); catalogue, tài liệu kỹ thuật phải có đầy đủ thông tin về thông số kỹ thuật của hàng hóa do nhà cung cấp đề xuất cung cấp;

+ Tài liệu chứng minh hàng hóa do nhà cung cấp đề xuất cung cấp tương đương về quy cách, đặc tính kỹ thuật (đặc tính kỹ thuật, tính năng sử dụng, thiết kế công nghệ, tiêu chuẩn công nghệ) với hàng hóa được chọn làm chỉ dẫn về quy cách, đặc tính kỹ thuật tại cột “Quy cách, đặc tính kỹ thuật” (*kèm theo bảng so sánh các thông số kỹ thuật chính giữa hàng hóa nhà cung cấp đề xuất cung cấp với hàng hóa được bên mời cung cấp chỉ dẫn tại cột “Quy cách, đặc tính kỹ thuật” để chứng minh sự tương đương về quy cách, đặc tính kỹ thuật*).

(*Trường hợp nhà cung cấp không cung cấp các tài liệu theo quy định (hoặc không bổ sung được khi bên mời nhà cung cấp yêu cầu) thì hàng hóa tương ứng do nhà cung cấp đề xuất được đánh giá là không đáp ứng yêu cầu về quy cách, đặc tính kỹ thuật*).

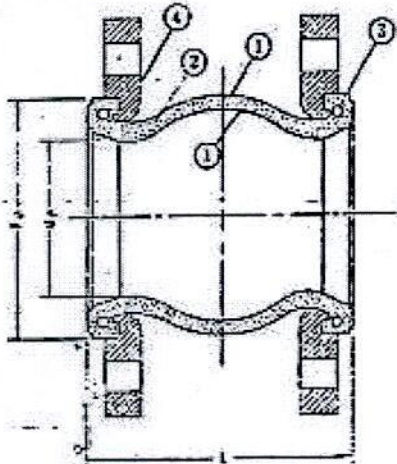
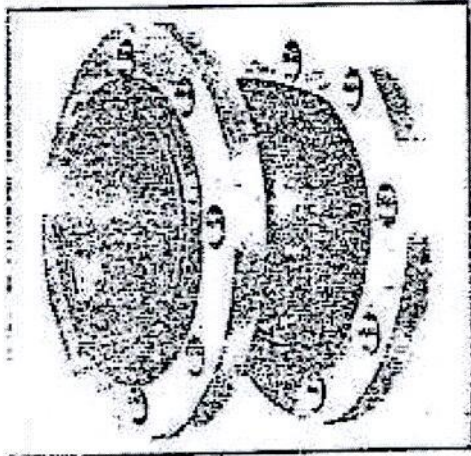
(2) *Tiến độ giao hàng*: Đề nghị nhà cung cấp chào tiến độ giao hàng là số ngày kể từ ngày nhận được thông báo cấp hàng;

(3) *Thời gian bảo hành*: Thời gian bảo hành tại cột (7) trong bảng trên là thời gian bảo hành được yêu cầu, đề nghị nhà cung cấp chào thời gian bảo hành là số tháng kể từ ngày kiểm nghiệm vật tư, hàng hoá (*đơn giá của vật tư, hàng hoá do nhà cung cấp chào chỉ được xem xét nếu có thời gian bảo hành đáp ứng yêu cầu tại cột (7) trong bảng trên*).



1

# Single Sphere Connector Series 110



Structure:

Item #	Part	Materials
(1)	Body	Heat Resisting Rubber
(2)	Body	Nylon Tyre Cord
(3)	Wire	Hard Steel Wire
(4)	Flange	Mild Steel

unit: mm

Size	L	d	F	Allowable Movement			
				Compression	Elongation	Transverse Deflection	Angular Deflection
80 (3")	105	52	86	8	5	2	15°
95 (3 7/8")	115	62	106	12	6	10	15°
100 (4")	130	76	116	12	6	10	15°
100 (4")	135	103	150	13	10	12	15°
125 (5")	170	123	180	13	10	12	15°
150 (6")	180	152	209	13	10	12	15°
200 (8")	205	194	260	25	14	22	15°
250 (10")	240	250	320	25	14	22	15°
300 (12")	260	300	367	25	14	22	15°
350 (14")	265	320	408	25	16	22	15°
400 (16")	265	372	472	25	16	22	15°
450 (18")	265	415	522	25	16	22	15°
500 (20")	265	454	570	25	16	22	15°

Operating Pressure : 10kg/cm<sup>2</sup> (214 psi)  
 Burst Pressure : 40kg/cm<sup>2</sup> (850 psi up to 9")  
 Vacuum Rating : 750 mm Hg.  
 Temperature : -10°C to 115°C  
 (14°F to 240°F)  
 Fluids : Water, Hot Water, Sea Water,  
 Weak Acids, Compressed air.

Operating Pressure : 8kg/cm<sup>2</sup> (114 psi)  
 Burst Pressure : 24kg/cm<sup>2</sup> (340 psi)  
 Vacuum Rating : 750 mm Hg.  
 Temperature : -10°C to 115°C  
 (14°F to 240°F)  
 Fluids : Water, Hot Water, Sea Water,  
 Weak Acids, Compressed a

KKS NO. : 0EDC25AA007

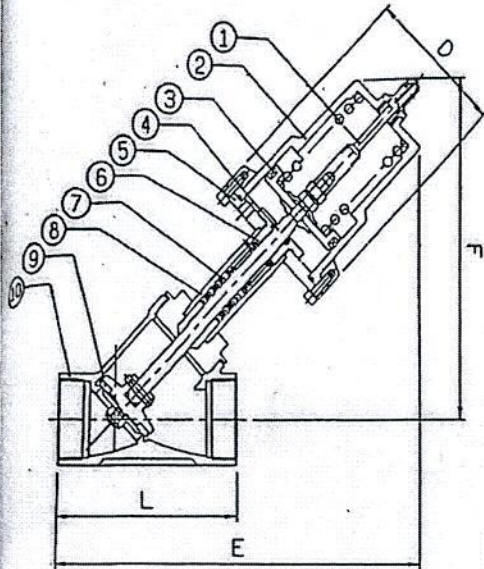
KKS NO. : 0EDC26AA006

WYECO

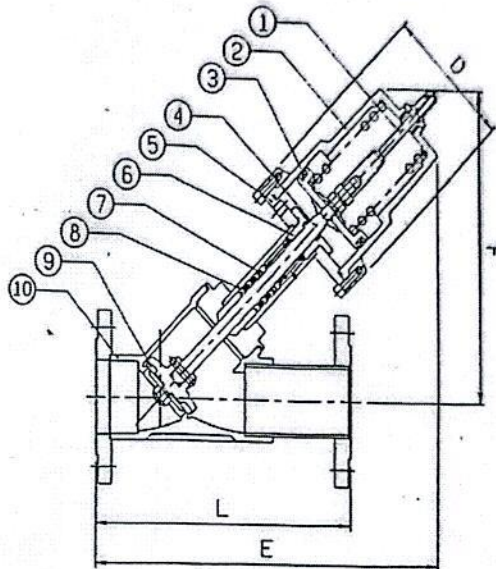
Y Type Control Valve

Model : WY - C08YT - (Size: 2 1/2")

2



Model : C08YT-S



Model : C08YT-F

Parts & Material

No	Part Name	Material
1	Indicating Rod	SUS304
2	Cover Hood	Aluminum Alloy 6061 T6
3	Grooved Ring	NBR.
4	Valve Stem	SUS316
5	Actuator Housing	SUS304
6	Gland	C3604
7	V-Packing	PTFE
8	Stem	SCS14A
9	Seat Ring	PTFE
10	Body	SCS14A

Dimensions

Valve		L		E	F	D	Kg
mm	inch	ISO	JIS				
65	2 1/2"	290	230	389	312	144	18
(Model : C08YT-F) JIS 10K							

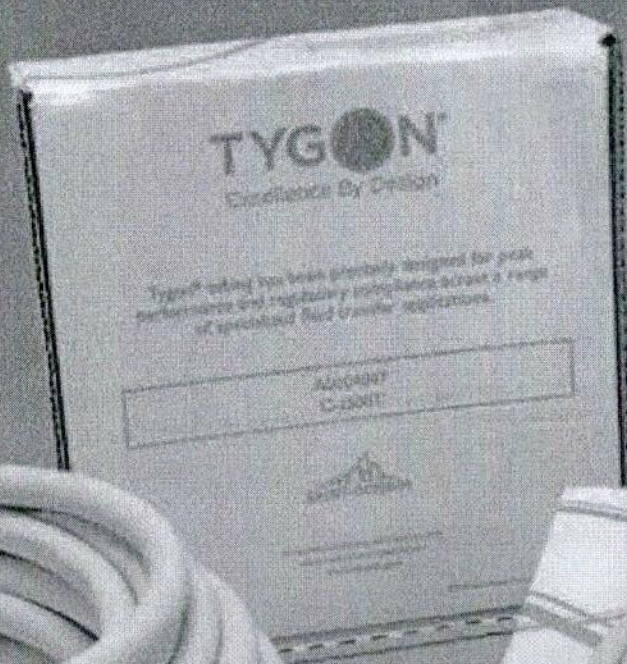
Valve		L	E	F	D	Kg
mm	inch					
65	2 1/2"	185	373	317	144	12
(Model : C08YT-S) Screwed End						

4

Part Numbers	I.D. inches (mm)	O.D. inches (mm)	Wall thickness inches (mm)	Length feet (m)	Minimum bend radius inches (mm)	Max Working Pressure		Vacuum Rating in Hg (mm Hg)	
						at 73°F psi* (bar)	at 180°F psi* (bar)	73°F (23°C)	180°F (82°C)
AY242605	.020 (0.5)	.145 (3.7)	1/16 (1.6)	25 (7.6)	1/8 (3.2)	115 (7.9)	72 (5.0)	29.9 (760)	29.9 (760)
AY242606	1/32 (0.8)	5/32 (4.0)	1/16 (1.6)	25 (7.6)	1/8 (3.2)	78 (5.4)	49 (3.4)	29.9 (760)	29.9 (760)
AY242002	1/16 (1.6)	1/8 (3.2)	1/32 (0.79)	25 (7.6)	1/4 (6.4)	24 (1.7)	14 (1.0)	29.9 (760)	29.9 (760)
AY242003	1/16 (1.6)	3/16 (4.76)	1/16 (1.6)	25 (7.6)	1/8 (3.2)	43 (3.0)	27 (1.9)	29.9 (760)	29.9 (760)
AY242005	3/32 (2.4)	7/32 (5.6)	1/16 (1.6)	25 (7.6)	1/4 (6.4)	30 (2.1)	19 (1.3)	29.9 (760)	29.9 (760)
AY242006	1/8 (3.2)	3/16 (4.8)	1/32 (0.8)	25 (7.6)	1/2 (12.7)	13 (0.9)	8 (0.6)	25 (635)	15 (381)
AY242007	1/8 (3.2)	1/4 (6.4)	1/16 (1.6)	25 (7.6)	1/2 (12.7)	24 (1.7)	15 (1.0)	29.9 (760)	29.9 (760)
AY242012	3/16 (4.8)	5/16 (7.9)	1/16 (1.6)	25 (7.6)	5/8 (15.8)	17 (1.2)	10 (0.7)	29.9 (760)	27 (686)
AY242017	1/4 (6.4)	3/8 (9.5)	1/16 (1.6)	25 (7.6)	7/8 (22.2)	13 (0.9)	8 (0.6)	25 (635)	15 (381)
AY242019	1/4 (6.4)	1/2 (12.7)	1/8 (3.2)	25 (7.6)	3/4 (19.0)	24 (1.7)	15 (1.0)	29.9 (760)	29.9 (760)
AY242022	5/16 (7.9)	7/16 (11.1)	1/16 (1.6)	25 (7.6)	1-1/4 (31.7)	11 (0.8)	6 (0.4)	15 (381)	9 (229)
AY242027	3/8 (9.5)	1/2 (12.7)	1/16 (1.6)	25 (7.6)	1-3/8 (34.9)	9 (0.6)	5 (0.3)	10 (254)	6 (152)
AY242029	3/8 (9.5)	5/8 (15.8)	1/8 (3.2)	25 (7.6)	1-1/8 (28.5)	17 (1.2)	10 (0.7)	29.9 (760)	27 (686)
AY242038	1/2 (12.7)	3/4 (19.0)	1/8 (3.2)	25 (7.6)	1-1/8 (28.5)	10 (0.7)	8 (0.6)	25 (635)	15 (381)
AY242046	5/8 (15.9)	7/8 (22.2)	1/8 (3.2)	25 (7.6)	2-3/4 (69.8)	11 (0.8)	6 (0.4)	15 (381)	9 (229)
AY242053	3/4 (19.0)	1 (25.4)	1/8 (3.2)	25 (7.6)	3-1/2 (88.9)	9 (0.6)	5 (0.3)	10 (254)	6 (152)

ANG  
OK  
AY  
PL

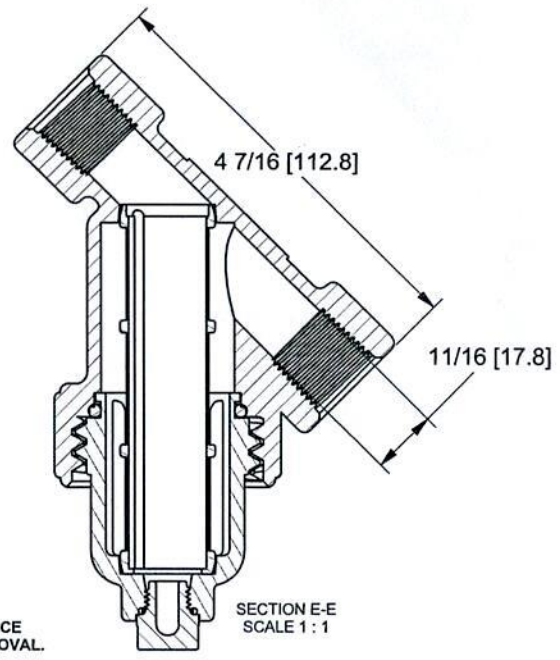
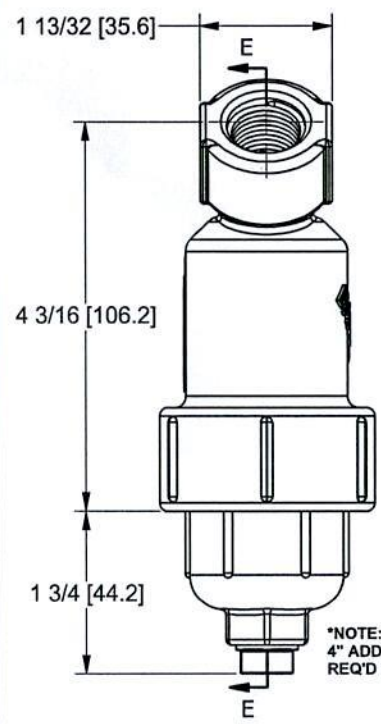
4



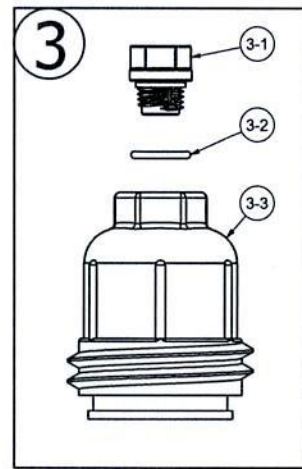
Email to a Friend

Parts List

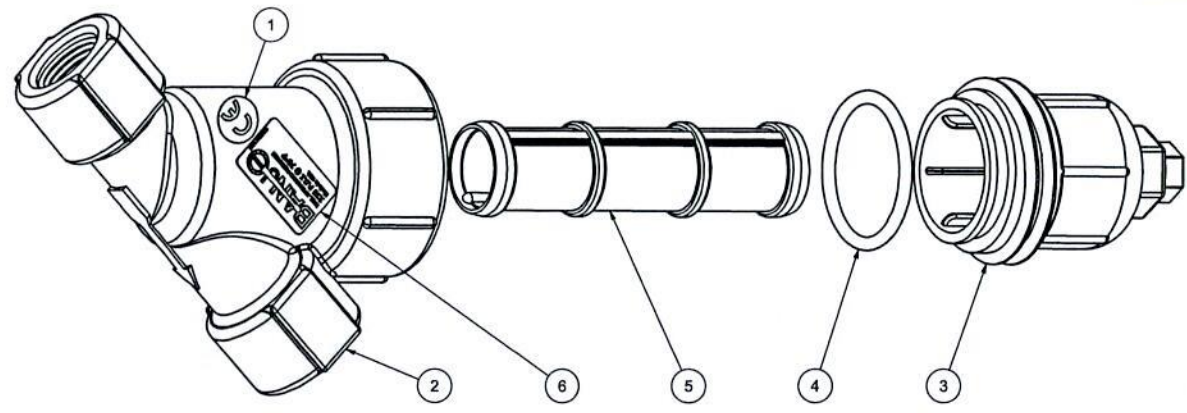
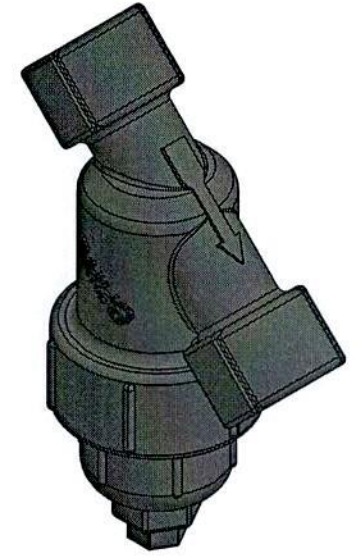
ITEM	QTY	PART NUMBER	DESCRIPTION
1	1	CE050D	CE DECAL
2	1	LS050-B	1/2" LINE STRAINER BODY
3	1	LS075-C1	3/4" LINE STRAINER CAP
3-1	1	12723	1/4" PIPE PLUG
3-2	1	12724	#14 O-RING
3-3	1	LS075XC1	1/2" & 3/4" LINE STRAINER CAP
4	1	LS075-G	#221 O-RING, EPDM
5	1	LS740	3/4" LS SCREEN - 40 MESH
6	1	LST1225D	225 PSI DECAL



\*NOTE:  
4" ADDITIONAL CLEARANCE  
REQ'D FOR SCREEN REMOVAL.



5



THIS DRAWING AND ALL INFORMATION CONTAINED THEREON ARE THE EXCLUSIVE PROPERTY OF BANJO CORPORATION.  
UNLESS SPECIFICALLY NOTED, THIS DRAWING AND ITEMS SHOWN ON THIS DRAWING ARE SUBJECT TO CHANGE AT ANY TIME.

**BANJO CORPORATION**  
 150 BANJO DRIVE, CRAWFORDSVILLE, IN 47933  
 WEB SITE: WWW.BANJOCORP.COM  
 E-MAIL: BANJOSALES@IDEXCORP.COM

DESCRIPTION  
**1/2" LINE STRAINER, 40 MESH**

PART NUMBER  
**LS050-40**

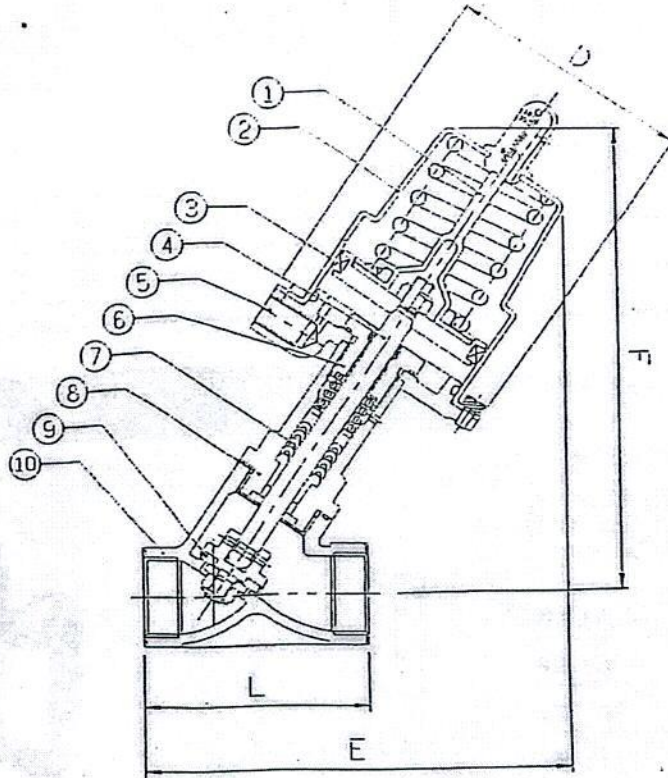
CÔNG TY TNHH  
 NHÀ DƯỠNG  
 KHÍ L. C.

**WYECO**

**Y Type Control Valve**

Model : WY - C08YT - S (Size : 1/2" ~ 2")

6

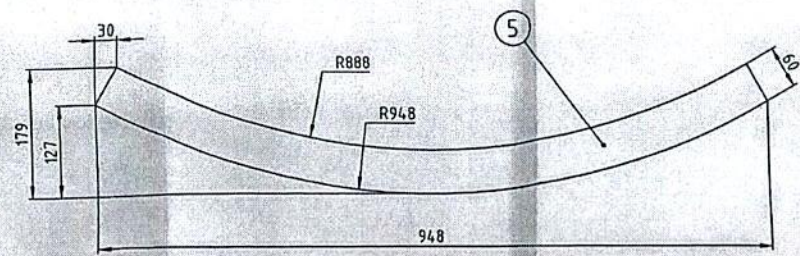
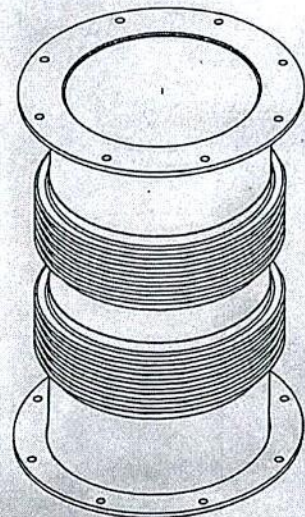
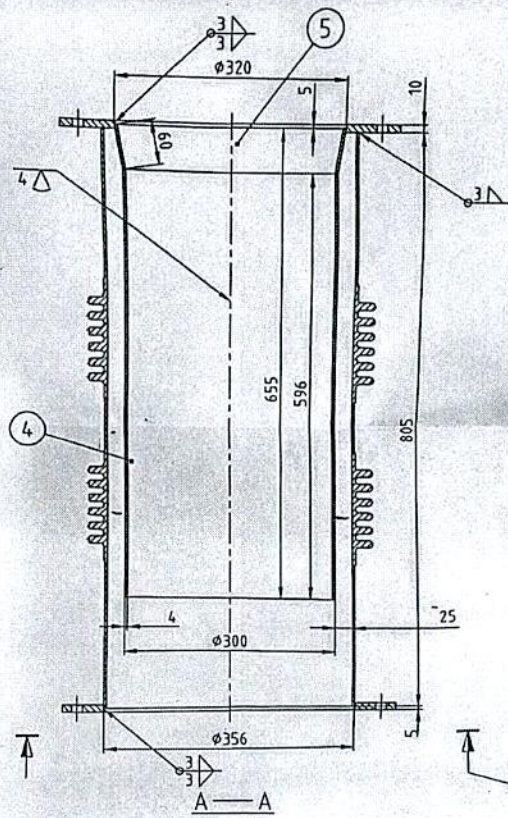
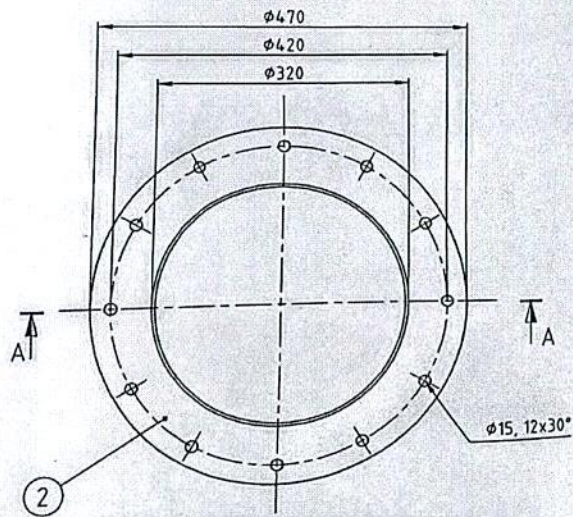
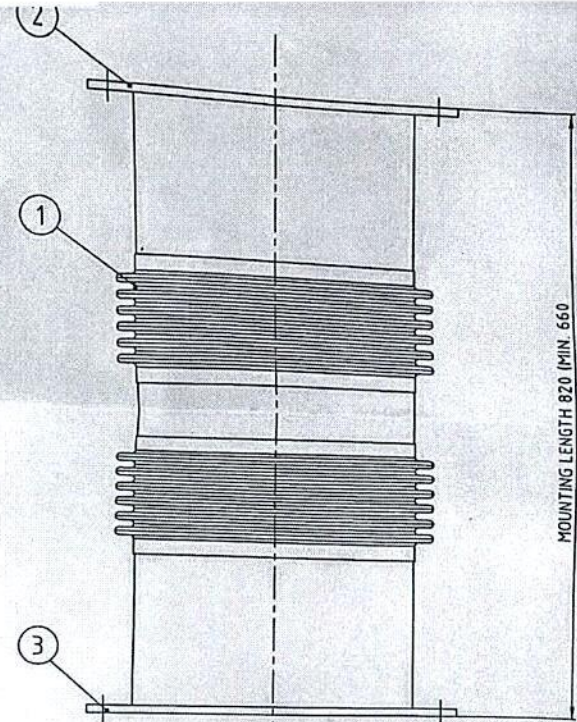


**Parts & Material**

No	Part Name	Material
1	Indicating Rod	PA+Glass Fiber
2	Cover Hood	SUS304
3	Grooved Ring	NBR
4	Valve Stem	SUS316
5	Actuator Housing	SCS13
6	Gland	C3604
7	V-Packing	PTFE
8	Stem	SCS14A
9	Seat Ring	PTFE
10	Body	SCS14A

**Dimensions**

Valve		L	E	F	D	Kg
mm	inch					
15	1/2	65	153	170	97	1.7
20	3/4	75	157	174	94	1.8
25	1	90	169	186	97	2.2
32	1 1/4	100	182	196	107	2.8
40	1 1/2	120	187	199	107	3.1
50	2	150	195	204	107	4.4



259/



Vertical adjustment -160, horizontal adjustment  $\pm 25$

Weight 51 kg

NO.	PART	DESCRIPTION	QTY	UNIT	PRICE	TOTAL PRICE	WEIGHT	REMARKS
5	PL 4	948x179	1	1.4301		1.8		
4	PL 4	930x596	1	1.4301		17		
3	PL 10	470x470	1	1.4301		5.8	17.3	
2	PL 10	470x470	1	1.4301		7.3	17.3	
1	METAL BELLOW	L=805	1	1.4301		19		

RANGES		RANGE OF NOMINAL SIZES / NIMELLISKOKOISUUS (mm)										GENERAL TOLERANCES OF FASTENING FLANGE AND DRILLED HOLES		RANGE OF NOMINAL SIZES (mm) RANGE OF ANGLES OF ANGLE															
SIZE	UNIT	10	15	20	25	30	40	50	60	80	100	120	150	200	250	300	350	400	450	500	600	800	1000	1200	1500	2000	2500	3000	
±0.1	mm	±0.1	±0.1	±0.1	±0.1	±0.1	±0.1	±0.1	±0.1	±0.1	±0.1	±0.1	±0.1	±0.1	±0.1	±0.1	±0.1	±0.1	±0.1	±0.1	±0.1	±0.1	±0.1	±0.1	±0.1	±0.1	±0.1	±0.1	±0.1
±0.1	mm	±0.2	±0.3	±0.5	±0.8	±1.2	±2	±2.5	±3	±3.5	±4	±5	±6	±7	±8	±10	±12	±15	±2	±3	±4	±5	±6	±7	±8	±10	±12	±15	±2
±0.1	mm	±0.1	±0.1	±0.1	±0.1	±0.1	±0.1	±0.1	±0.1	±0.1	±0.1	±0.1	±0.1	±0.1	±0.1	±0.1	±0.1	±0.1	±0.1	±0.1	±0.1	±0.1	±0.1	±0.1	±0.1	±0.1	±0.1	±0.1	±0.1

5 NOS \* 10