

TỔNG CÔNG TY ĐIỆN LỰC - TKV
CÔNG TY NHIỆT ĐIỆN ĐÔNG TRIỀU - TKV

Số: 1662 /NĐĐT-KHVT

V/v báo giá Cung cấp vật tư phục vụ sửa chữa,
bảo dưỡng - Số hiệu 03 (lần 2)

CỘNG HOÀ XÃ HỘI CHỦ NGHĨA VIỆT NAM
Độc lập - Tự do - Hạnh phúc

Quảng Ninh, ngày 28 tháng 5 năm 2026

Kính gửi: Quý công ty và các nhà cung cấp

Trước tiên, Công ty nhiệt điện Đông Triều - TKV xin gửi lời chào trân trọng và cảm ơn sự hợp tác từ Quý Công ty trong thời gian qua.

Hiện nay, Công ty nhiệt điện Đông Triều - TKV đang triển khai lập Dự toán **Cung cấp vật tư phục vụ sửa chữa, bảo dưỡng - Số hiệu 03**. Để có cơ sở thực hiện theo các quy định hiện hành, Công ty nhiệt điện Đông Triều - TKV đề nghị Quý Công ty báo giá danh mục hàng hóa theo phụ lục đính kèm.

- Địa điểm giao hàng: Tại kho của Công ty nhiệt điện Đông Triều - TKV.

- Hiệu lực của báo giá: 90 ngày kể từ ngày báo giá.

- Báo giá phải do đại diện hợp pháp của nhà thầu ký tên và đóng dấu.

Trường hợp ký thay thì người ký phải được ủy quyền của người đại diện hợp pháp của nhà thầu kèm theo giấy ủy quyền, quyết định giao việc hoặc văn bản tương đương.

Báo giá của Quý Công ty xin gửi tới địa chỉ và theo thời gian như sau:

- Địa chỉ gửi báo giá: Công ty nhiệt điện Đông Triều - TKV (Địa chỉ: Khu Đông Sơn, phường Bình Khê, tỉnh Quảng Ninh; Điện thoại: 0203.6266.323; Fax: 0203.6266.324; E-mail: dongtrieu.dtk@gmail.com).

(Mọi thông tin trao đổi xin liên hệ: Ông Phạm Thế Vinh - Nhân viên phòng KHĐT-VT; Số điện thoại: 0329.039.895).

- Thời gian báo giá: chậm nhất ngày 04/6/2026.

Rất mong nhận được sự hợp tác và phản hồi sớm từ Quý Công ty.

Trân trọng./.

Nơi nhận:

- Như trên;
- Giám đốc (e-copy để b/c);
- Lưu: TCHC, KHVT.

KT. GIÁM ĐỐC

PHÓ GIÁM ĐỐC



Nguyễn Đức Hùng

PHỤ LỤC: THÔNG TIN VẬT TƯ, THIẾT BỊ ĐỀ NGHỊ BÁO GIÁ

(Kèm theo Văn bản số 1662 /NĐĐT-KHVT ngày 28 / 5 /2026 của Công ty nhiệt điện Đông Triều - TKV)

STT	Tên vật tư	Quy cách, đặc tính kỹ thuật	Nhà sản xuất/Xuất xứ (*)	Đơn vị tính	Khối lượng	Thời gian giao hàng	Đơn giá (đồng/đvt)	Thành tiền (đồng)	Ghi chú
1	Túi nilon trắng loại dày	Kích thước: 300x400mm		Cái	3.000				
2	Túi nilon trắng loại dày	Kích thước: 400x600mm		Cái	3.000				
3	Ống cao su bố vải	Kích thước: DN34, 20m/cuộn		Cuộn	05				
4	Chổi quét sơn	Kích thước: 3 inch		Cái	10				
5	Chổi quét sơn	Kích thước: 2 inch		Cái	10				
6	Cuộn vòi rulo (Hose Reel)	Kích thước: DN32; Dài 30m/cuộn; Áp suất làm việc tối đa: 12 bar		Cuộn	10				
7	Vesi bóng cao su	Áp lực 0,3-0,325kg/cm ² ; chất liệu cao su		Cái	20				
8	Tỷ trọng kế thủy tinh	Đo tỷ trọng từ 0,8 ÷ 0,9 g/cm ³		Cái	02				
9	Tỷ trọng kế thủy tinh	Đo tỷ trọng từ 0,9 ÷ 1,0 g/cm ³		Cái	02				
10	Tỷ trọng kế thủy tinh	Đo tỷ trọng từ 1,1 ÷ 1,2 g/cm ³		Cái	02				

STT	Tên vật tư	Quy cách, đặc tính kỹ thuật	Nhà sản xuất/Xuất xứ (*)	Đơn vị tính	Khối lượng	Thời giao hàng	Đơn giá (đồng/đvt)	Thành tiền (đồng)	Ghi chú
11	Tỷ trọng kế thủy tinh	Đo tỷ trọng từ 1,3 ÷ 1,4 g/cm ³		Cái	02				
12	Tỷ trọng kế thủy tinh	Đo tỷ trọng từ 1,8 ÷ 1,9 g/cm ³		Cái	02				
13	Đồng hồ volt kế	Giải đo từ 0÷450; Kích thước: 750x750mm; số seri: No.2335		Cái	01				
14	Chổi đánh ống	Kích thước: Ø25,4mm		Cái	20				
15	Máy vệ sinh đánh ống	Mã hiệu: VCE-CCP750I; Kích thước: 420x350x300mm; Nguồn: 220V, 50Hz; Công suất: 750W; Cáp đánh ống: 12mmx12m; Chổi đánh ống loại: 25,4mm của nhà sản xuất Công ty TNHH Vce Group		Bộ	01				(**)
16	Van tay	Mã hiệu: GLP25B,H02 152; Size: 3"; Class: 2500LB của nhà sản xuất Neway		Cái	01				(**)
17	Cao su tấm	Khổ dày 2mm, chịu nhiệt (màu trắng)		Kg	20				
18	Kìm kẹp mát máy hàn	Kìm kẹp mát dùng cho máy hàn điện tử xách tay 200A		Cái	10				
19	Bìa amiang	Dày 1mm; rộng 1,27m		Kg	10				
20	Thép ống	Kích thước: OD219,1xMW8,18x6000mm; vật liệu: thép CT3		Kg	2.638				

STT	Tên vật tư	Quy cách, đặc tính kỹ thuật	Nhà sản xuất/Xuất xứ (*)	Đơn vị tính	Khối lượng	Thời giao hàng	Đơn giá (đồng/đvt)	Thành tiền (đồng)	Ghi chú
21	Thép ống	Kích thước: OD141,3xMW6,55x6000mm; vật liệu thép: CT3		Kg	2.622				
22	Cút nối chữ Y	Quy cách: DN200; vật liệu: KMTBCr 26-28; độ cứng: HRC 55-65 (chi tiết theo bản vẽ MK-LBTĐ-07-5 đính kèm)		Bộ	02				
23	Cút nối chữ Y	Quy cách: DN125; vật liệu: KMTBCr 26-28; độ cứng; HRC 55-65 (chi tiết theo bản vẽ MK-LBTĐ-07-6 đính kèm)		Bộ	04				
24	Cút cong 30 độ	Quy cách: DN125; vật liệu: KMTBCr 26-28; độ cứng: HRC 55-65 (chi tiết theo bản vẽ MK-LBTĐ-07-2 đính kèm)		Cái	04				
25	Cút cong 30 độ	Quy cách: DN200; vật liệu: KMTBCr 26-28; độ cứng: HRC 55-65 (chi tiết theo bản vẽ MK-LBTĐ-07-1 đính kèm)		Cái	02				
26	Cơ cấu chấp hành van đỉnh cầu	Mã hiệu GU9 9NU; UK TYPE: 124-100; Pmax= 7bar(100psi) của nhà sản xuất KINETROL		Cái	12				(**)
27	Ống dẫn khí	Mã hiệu: U0850 Black của nhà sản xuất Sang-A		M	132				(**)
28	Ống dẫn khí	Mã hiệu: U1290 Black của nhà sản xuất Sang-A		M	132				(**)

STT	Tên vật tư	Quy cách, đặc tính kỹ thuật	Nhà sản xuất/Xuất xứ (*)	Đơn vị tính	Khối lượng	Thời giao hàng	Đơn giá (đồng/đvt)	Thành tiền (đồng)	Ghi chú
29	Đầu nối thẳng	Mã hiệu: PC12-03 của nhà sản xuất Sang-A		Cái	52				(**)
30	Đầu nối thẳng	Mã hiệu: PC12-04 của nhà sản xuất Sang-A		Cái	52				(**)
31	Đầu nối chữ L	Mã hiệu: PL12-03 của nhà sản xuất Sang-A		Cái	52				(**)
32	Đầu nối chữ L	Mã hiệu: PL12-04 của nhà sản xuất Sang-A		Cái	52				(**)
33	Đồng hồ đo áp suất	Đường kính: D60; vỏ: SUS304; có dầu chống rung; thang đo: 0-10bar		Cái	12				
34	Bộ chia khí	Mã hiệu: SPGB/31733 của nhà sản xuất Norgren		Bộ	04				(**)
35	Attomat 2 pha	Mã hiệu: C65N C4; 50Hz; 400VAC của nhà sản xuất Schneider		Cái	24				(**)
36	Tủ nguồn điều khiển	Kích thước: 300x400x200mm, chất liệu: SUS304, độ dày 2mm		Tủ	12				
37	Cầu đấu	Chất liệu: Nylon PA66; Điện Áp định mức/Dòng điện: 800V/31A; Kích thước dây vào cầu đấu: Cáp cứng/Cáp mềm: 0.2-4mm ² /0.2-2.5mm ²		Cái	600				

STT	Tên vật tư	Quy cách, đặc tính kỹ thuật	Nhà sản xuất/Xuất xứ (*)	Đơn vị tính	Khối lượng	Thời giao hàng	Đơn giá (đồng/đvt)	Thành tiền (đồng)	Ghi chú
38	Bộ FRL khí nén	Bao gồm bộ lọc khí mã hiệu: QAF4000, bộ lọc dầu mã hiệu: QAL4000, bộ điều áp mã hiệu: QAR4000, thanh nối, bệ gá; đầu ren 1/2", áp lực 1.0Mpa của nhà sản xuất Xingyick		Bộ	12				(**)
39	Van tay khí nén	Loại: 2/2 (2 cửa - 2 vị trí); cỡ ren: 1/2"; áp suất làm việc: 1.0Mpa		Cái	12				
40	Thép ống	Kích thước: OD19,1xMW2x6000mm; vật liệu: thép CT3 mạ kẽm		Kg	40,5				
41	Thép ống	Kích thước: OD88,9xMW3,5x6000mm; vật liệu: thép CT3 mạ kẽm		Kg	112,5				
42	Phốt làm kín cơ khí	Mã hiệu: 96525458 (HQQE) dùng cho bơm đa tầng đứng Grundfos dòng CR/CRN/CRI series với đường kính trục Ø22 mm		Cái	01				(**)
43	Aptomat 3 pha	Mã hiệu: D20; 380V của nhà sản xuất Schneider		Cái	01				(**)
44	Cảm biến	Mã hiệu: Z0X-2 Z-Tron III™ Level Control của nhà sản xuất AMETEK Drexelbrook		Cái	02				(**)
45	Cảm biến nhiệt độ	Mã hiệu: 1P00267H01 (Bimetal Thermometer with Electric Contacts), dải đo: 0-100°C,		Cái	01				(**)

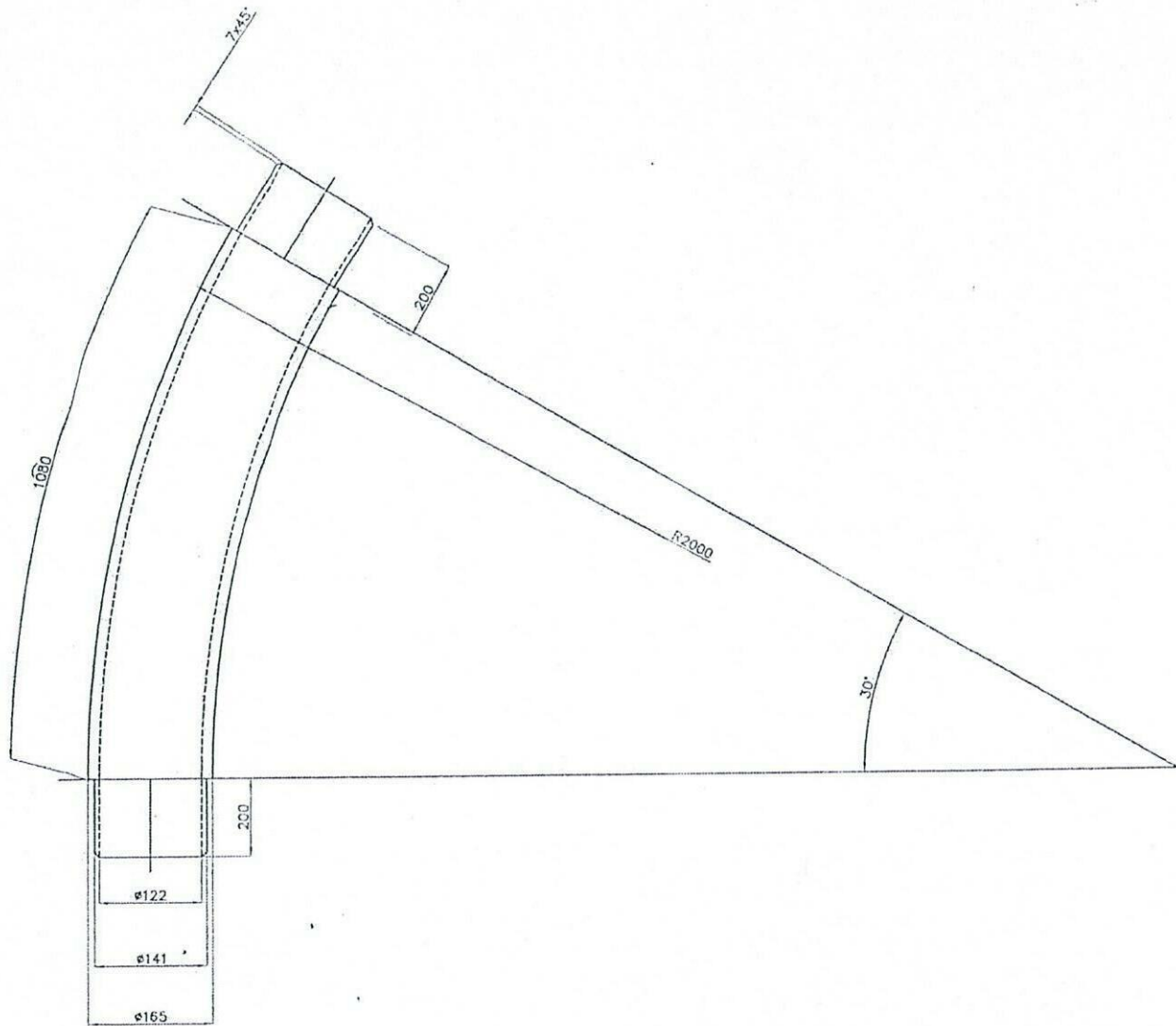
STT	Tên vật tư	Quy cách, đặc tính kỹ thuật	Nhà sản xuất/Xuất xứ (*)	Đơn vị tính	Khối lượng	Thời giao hàng	Đơn giá (đồng/đvt)	Thành tiền (đồng)	Ghi chú
		đường kính mặt số: 113.3 mm, kích thước ren: 3/4" NPT (Đường kính ngoài thực tế ~26.6mm), chiều dài: 150mm, 1NO và 1 NC, kiểu chân đứng, vật liệu vỏ: Inox316, IP66 của nhà sản xuất Shenyang Stock Electric Power Equipment Co., Ltd							
46	Cảm biến lệch băng	Mã hiệu: XCK-J (XCK-J10559), 1NO, 1NC; dòng định mức (AC-15): 240V-3A; Dòng định mức (DC-13): 250V-0,27A; Điện áp cách điện (Ui): 500V; IP66 của nhà sản xuất Telemecanique Sensors		Cái	02				(**)
Tổng									
Thuế GTGT									
Tổng cộng (đã bao gồm thuế, phí và lệ phí)									
Bảng chữ:									

Ghi chú:

- (*) Đề nghị đơn vị báo giá chào đầy đủ nhà sản xuất và xuất xứ của hàng hóa. Nếu đơn vị báo giá không chào đầy đủ nội dung nêu trên thì mục hàng hóa của đơn vị báo giá không được xem xét;

- (**) Đề nghị đơn vị báo giá chào đúng chủng loại hàng hóa được chọn làm chỉ dẫn về đặc tính, thông số kỹ thuật. Trong trường hợp hàng hóa được chọn làm chỉ dẫn về đặc tính, thông số kỹ thuật không còn sản xuất hoặc nhà sản xuất đã thay đổi sang

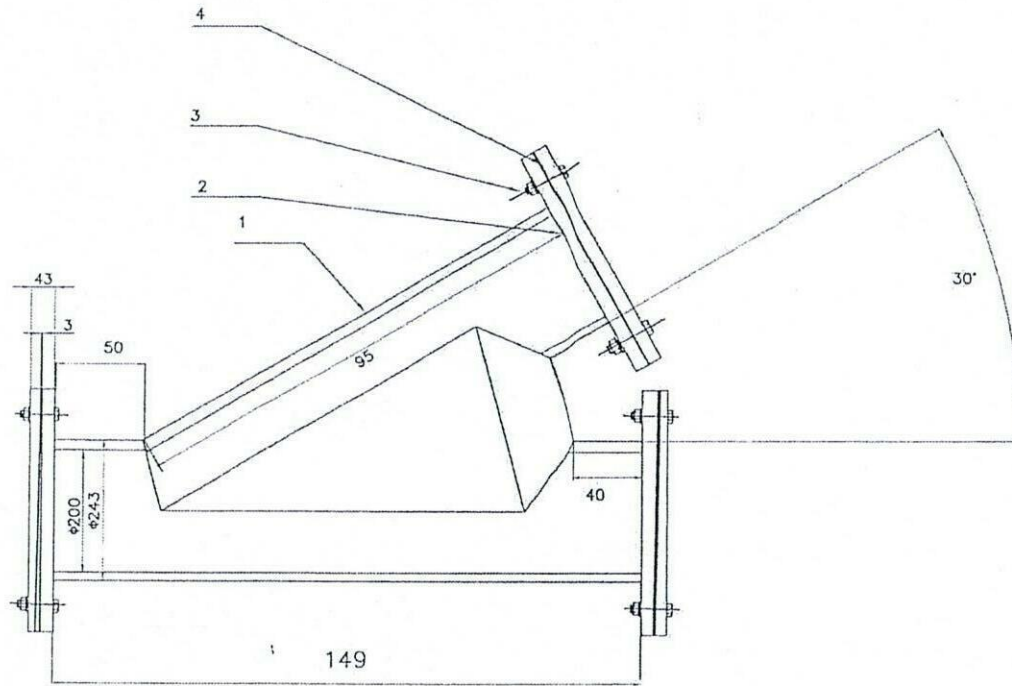
mã khác, đơn vị báo giá có thể đề xuất sang hàng hóa khác và phải cung cấp các tài liệu kỹ thuật và tài liệu chứng minh hàng hóa được chọn làm chỉ dẫn về đặc tính, thông số kỹ thuật không còn sản xuất hoặc nhà sản xuất đã thay đổi sang mã khác. Nếu đơn vị báo giá không cung cấp các tài liệu kỹ thuật và tài liệu chứng minh nêu trên thì mục hàng hóa tương ứng của đơn vị báo giá không được xem xét.



Yêu cầu kỹ thuật:

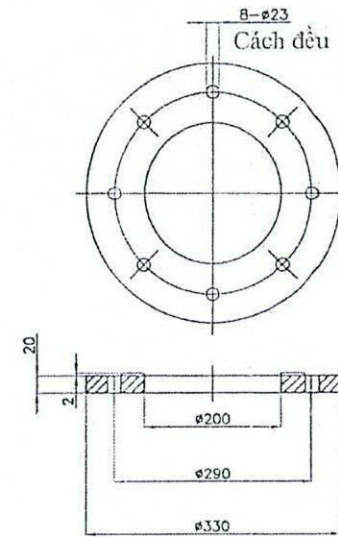
- Các mối hàn phải đảm bảo ngẫu chắc, không các khuyết tật.
- Chiều cao các mối hàn $h=10\text{mm}$.
- Độ cứng của cốt đạt 55-:-65 HRC.
- Làm cùn các cạnh sắc.
- Sơn 01 lớp chống gỉ sơn màu nhũ bạc 02 lớp.
- Các dung sai kích thước đảm bảo TCVN 2263:1-2007-C.

				HỆ THỐNG SILO TRO BAY, TRO ĐÁY		
Chức vụ	Họ và tên	Chữ ký	Ngày	CỐT CÔNG 30 ĐỘ DN125 (ϕ 165)	CÔNG TY NHỊT ĐIỆN ĐÔNG TRIỆU-1KV PHÒNG KỸ THUẬT-AN TOÀN	
Thiết kế	Ng. Bồ Mạnh	<i>mm</i>			Số Lg/K.Lượng	Tỉ lệ
TP.KTAT	Ng. Đức Hậu	<i>DT</i>		01kg	1:1
P.GĐ	V. Văn Mão	<i>VM</i>		Vật liệu: KMTBCr26-28; Độ cứng 55 - 65		Số hiệu bản vẽ MK-LBTD-07-2



MẶT BÍCH

Vật liệu: SS400



149

Yêu cầu kỹ thuật:

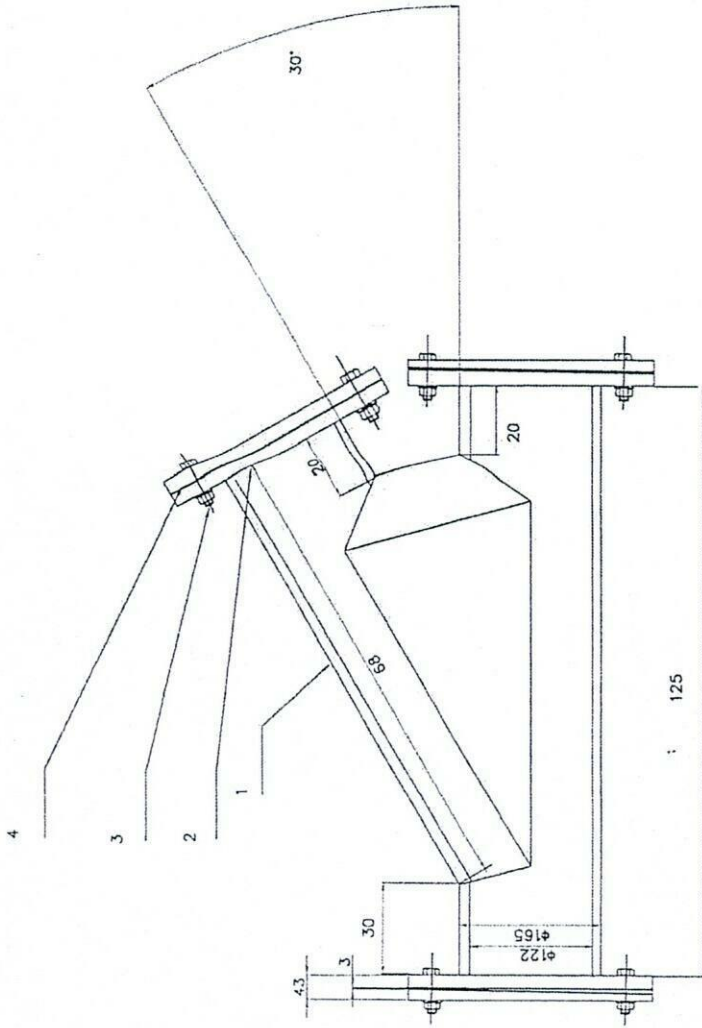
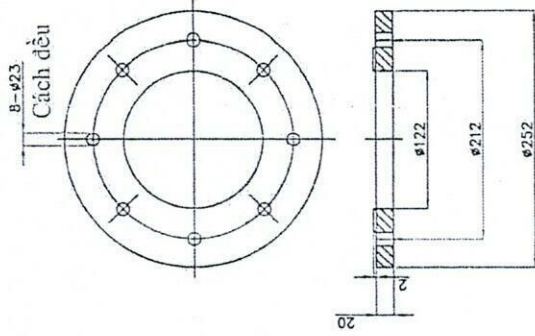
- Các mối hàn phải đảm bảo chắc chắn, không có khuyết tật.
- Chiều cao các mối hàn h=10mm.
- Độ cứng của cốt đạt 55-65 HRC.
- Làm cùn các cạnh sắc.
- Sơn 01 lớp chống gỉ sơn màu nhũ bạc 02 lớp.
- Cốt dùng sợi kích thước đảm bảo TCVN 2263:1-2007-C.

4	Gioăng	2	Cối	Arniang, dày 3mm	
3	Bu lông, đai ốc, đệm M20	16	Bộ		8.8
2	Mặt bích nử	4	Cối	SS400	
1	Cốt nối chữ Y	1	Cối	KMTBCr26-28; Độ cứng 55,65	
Stt	Quy cách	Số lượng	Đơn vị	Vật liệu	Ghi chú

HỆ THỐNG SI-LO TRO BAY, TRO ĐÁY						
Chức vụ	Họ và tên	Chữ ký	Ngày	CỐT NỐI CHỮ Y DN200 (ϕ 243)	CÔNG TY NHỊT ĐIỆN ĐÔNG TRIỀU-TKV PHÒNG KỸ THUẬT-AN TOÀN	
Thiết kế	Ng. Bá Mạnh	<i>ru</i>			Số Lg.K.Lượng	Tỉ lệ
TP.KTAT	Ng. Đức Hậu	<i>ĐH</i>			01kg 1:1
P.GĐ	V. Văn Mão	<i>VM</i>			Số hiệu bản vẽ MK-LBTD-07-5	
				Vật liệu: KMTBCr26-28; Độ cứng 55 - 65		

MẶT BÍCH

Vật liệu: SS400



Yêu cầu kỹ thuật:

- Cốc mũ hàn phải đảm bảo ngẫu chắc, không cốc khuyết tật.
- Chiều cao cốc mũ hàn h=10mm.
- Độ cứng của cốc đạt 55-; -65 HRC.
- Làn cùn cốc cạnh sắc.
- Sơn 01 lớp chống gỉ sơn màu nhũ bạc 02 lớp.
- Cốc dùng sai kích thước đảm bảo TCVN 2263:1-2007-C.

4	Gioăng	2	Cối	Amiăng, dày 3mm	
3	Đầu lồng, đai ốc, đệm M20	16	Bộ		8,8
2	Mặt bích nĩa	4	Cối	SS400	
1	Cốt nĩa chữ Y	1	Cối	KMTBC26-28; độ cứng 55,65	
Stt	Quy cách	Số lượng	Đơn vị	Vật liệu	Ghi chú

HỆ THỐNG SILO TRO BAY, TRO ĐÁY

CÔNG TY NHIEP GIEM DONG TRAU-INK PHONG KY THUAT-AN TOAN			
Chức vụ	Họ và tên	Chức vụ	Ngày
Thiết kế	Ng. Bồ Mạnh	thực	
TP.KTAT	Ng. Đức Hậu		
P.GD	V. Văn Mão		
CỐT NỐI CHỮ Y DN125 (φ165)		Số lượng: 01	
Vật liệu: KMTBC26-28; Độ cứng 55 - 65		Đơn vị: kg	
		Số hiệu bản vẽ: MK-LBTD-07-6	