

TỔNG CÔNG TY ĐIỆN LỰC - TKV
CÔNG TY NHIỆT ĐIỆN ĐÔNG TRIỀU - TKV

Số: 1547/NĐĐT-KHVT

V/v báo giá Cung cấp vật tư phục vụ sửa chữa,
bảo dưỡng - Số hiệu 03

CỘNG HOÀ XÃ HỘI CHỦ NGHĨA VIỆT NAM
Độc lập - Tự do - Hạnh phúc

Quảng Ninh, ngày 21 tháng 5 năm 2026

Kính gửi: Quý công ty và các nhà cung cấp

Trước tiên, Công ty nhiệt điện Đông Triều - TKV xin gửi lời chào trân trọng và cảm ơn sự hợp tác từ Quý Công ty trong thời gian qua.

Hiện nay, Công ty nhiệt điện Đông Triều - TKV đang triển khai lập Dự toán *Cung cấp vật tư phục vụ sửa chữa, bảo dưỡng - Số hiệu 03*. Để có cơ sở thực hiện theo các quy định hiện hành, Công ty nhiệt điện Đông Triều - TKV đề nghị Quý Công ty báo giá danh mục hàng hóa theo phụ lục đính kèm.

- Địa điểm giao hàng: Tại kho của Công ty nhiệt điện Đông Triều - TKV.
- Hiệu lực của báo giá: 90 ngày kể từ ngày báo giá.
- Báo giá phải do đại diện hợp pháp của nhà thầu ký tên và đóng dấu. Trường hợp ký thay thì người ký phải được ủy quyền của người đại diện hợp pháp của nhà thầu kèm theo giấy ủy quyền, quyết định giao việc hoặc văn bản tương đương.

Báo giá của Quý Công ty xin gửi tới địa chỉ và theo thời gian như sau:

- Địa chỉ gửi báo giá: Công ty nhiệt điện Đông Triều - TKV (Địa chỉ: Khu Đông Sơn, phường Bình Khê, tỉnh Quảng Ninh; Điện thoại: 0203.6266.323; Fax: 0203.6266.324; E-mail: dongtrieu.dtk@gmail.com).

(Mọi thông tin trao đổi xin liên hệ: Ông Phạm Thế Vinh - Nhân viên phòng KHĐT-VT; Số điện thoại: 0329.039.895).

- Thời gian báo giá: chậm nhất ngày 27/5/2026.

Rất mong nhận được sự hợp tác và phản hồi sớm từ Quý Công ty.

Trân trọng./.

Nơi nhận:

- Như trên;
- Giám đốc (e-copy đề b/c);
- Lưu: TCHC, KHVT.

KT. GIÁM ĐỐC
PHÓ GIÁM ĐỐC



Nguyễn Đức Hùng

PHỤ LỤC: THÔNG TIN VẬT TƯ, THIẾT BỊ ĐỀ NGHỊ BÁO GIÁ

(Kèm theo Văn bản số 1547 /NĐĐT-KHVT ngày 21 / 5 /2026 của Công ty nhiệt điện Đông Triều - TKV)

STT	Tên vật tư	Quy cách, đặc tính kỹ thuật	Nhà sản xuất/Xuất xứ (*)	Đơn vị tính	Khối lượng	Thời gian giao hàng	Đơn giá (đồng/đvt)	Thành tiền (đồng)	Ghi chú
1	Túi nilon trắng loại dày	Kích thước: 300x400mm		Cái	3.000				
2	Túi nilon trắng loại dày	Kích thước: 400x600mm		Cái	3.000				
3	Ống cao su bố vải	Kích thước: DN34, 20m/cuộn		Cuộn	05				
4	Chổi quét sơn	Kích thước: 3 inch		Cái	10				
5	Chổi quét sơn	Kích thước: 2 inch		Cái	10				
6	Cuộn vòi rulo (Hose Reel)	Kích thước: DN32; Dài 30m/cuộn; Áp suất làm việc tối đa: 12 bar		Cuộn	10				
7	Vesi bóng cao su	Áp lực 0,3-0,325kg/cm ² ; chất liệu cao su		Cái	20				
8	Tỷ trọng kế thủy tinh	Đo tỷ trọng từ 0,8 ÷ 0,9 g/cm ³		Cái	02				
9	Tỷ trọng kế thủy tinh	Đo tỷ trọng từ 0,9 ÷ 1,0 g/cm ³		Cái	02				
10	Tỷ trọng kế thủy tinh	Đo tỷ trọng từ 1,1 ÷ 1,2 g/cm ³		Cái	02				

STT	Tên vật tư	Quy cách, đặc tính kỹ thuật	Nhà sản xuất/Xuất xứ (*)	Đơn vị tính	Khối lượng	Thời giao hàng	Đơn giá (đồng/đvt)	Thành tiền (đồng)	Ghi chú
11	Tỷ trọng kế thủy tinh	Đo tỷ trọng từ 1,3 ÷ 1,4 g/cm ³		Cái	02				
12	Tỷ trọng kế thủy tinh	Đo tỷ trọng từ 1,8 ÷ 1,9 g/cm ³		Cái	02				
13	Đồng hồ volt kế	Giải đo từ 0÷450; Kích thước: 750x750mm; số seri: No.2335		Cái	01				
14	Chổi đánh ống	Kích thước: Ø25,4mm		Cái	20				
15	Máy vệ sinh đánh ống	Mã hiệu: VCE-CCP750I; Kích thước: 420x350x300mm; Nguồn: 220V, 50Hz; Công suất: 750W; Cáp đánh ống: 12mmx12m; Chổi đánh ống loại: 25,4mm của nhà sản xuất Công ty TNHH Vce Group		Bộ	01				(**)
16	Van tay	Mã hiệu: GLP25B,H02 152; Size: 3"; Class: 2500LB của nhà sản xuất Neway		Cái	01				(**)
17	Cao su tấm	Khô dày 2mm, chịu nhiệt (màu trắng)		Kg	20				
18	Kim kẹp mát máy hàn	Kim kẹp mát dùng cho máy hàn điện tử xách tay 200A		Cái	10				
19	Bìa amiang	Dày 1mm; rộng 1,27m		Kg	10				
20	Thép ống	Kích thước: OD219,1xMW8,18x6000mm; vật liệu: thép CT3		Kg	2.638				

STT	Tên vật tư	Quy cách, đặc tính kỹ thuật	Nhà sản xuất/Xuất xứ (*)	Đơn vị tính	Khối lượng	Thời giao hàng	Đơn giá (đồng/đvt)	Thành tiền (đồng)	Ghi chú
21	Thép ống	Kích thước: OD141,3xMW6,55x6000mm; vật liệu thép: CT3		Kg	2.622				
22	Cút nối chữ Y	Quy cách: DN200; vật liệu: KMTBCr 26-28; độ cứng: HRC 55-65 (chi tiết theo bản vẽ MK-LBTĐ-07-5 đính kèm)		Bộ	02				
23	Cút nối chữ Y	Quy cách: DN125; vật liệu: KMTBCr 26-28; độ cứng: HRC 55-65 (chi tiết theo bản vẽ MK-LBTĐ-07-6 đính kèm)		Bộ	04				
24	Cút cong 30 độ	Quy cách: DN125; vật liệu: KMTBCr 26-28; độ cứng: HRC 55-65 (chi tiết theo bản vẽ MK-LBTĐ-07-2 đính kèm)		Cái	04				
25	Cút cong 30 độ	Quy cách: DN200; vật liệu: KMTBCr 26-28; độ cứng: HRC 55-65 (chi tiết theo bản vẽ MK-LBTĐ-07-1 đính kèm)		Cái	02				
26	Cơ cấu chấp hành van đỉnh cầu	Mã hiệu GU9 9NU; UK TYPE: 124-100; Pmax= 7bar(100psi) của nhà sản xuất KINETROL		Cái	12				(**)
27	Ống dẫn khí	Mã hiệu: U0850 Black của nhà sản xuất Sang-A		M	132				(**)
28	Ống dẫn khí	Mã hiệu: U1290 Black của nhà sản xuất Sang-A		M	132				(**)

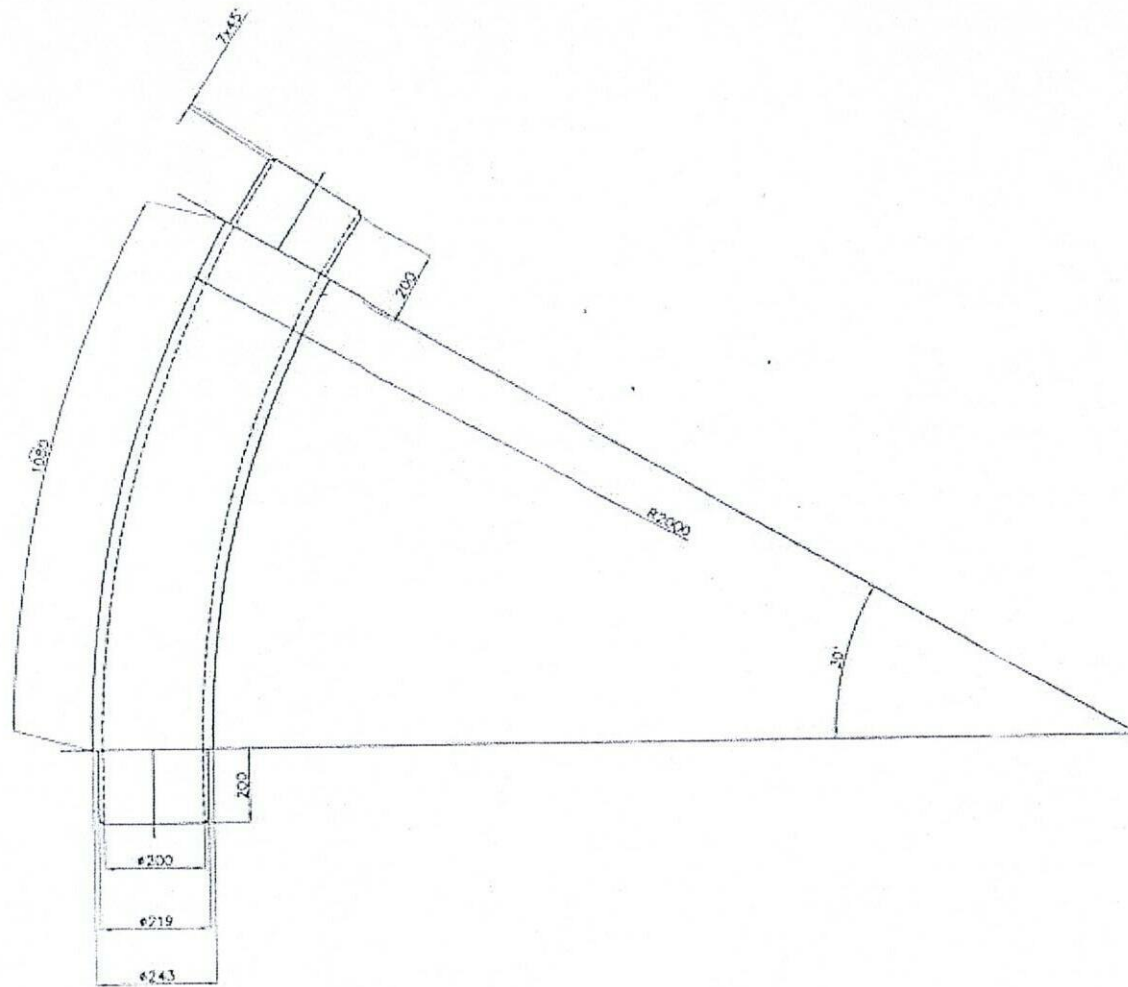
STT	Tên vật tư	Quy cách, đặc tính kỹ thuật	Nhà sản xuất/Xuất xứ (*)	Đơn vị tính	Khối lượng	Thời giao hàng	Đơn giá (đồng/đvt)	Thành tiền (đồng)	Ghi chú
38	Bộ FRL khí nén	Bao gồm bộ lọc khí mã hiệu: QAF4000, bộ lọc dầu mã hiệu: QAL4000, bộ điều áp mã hiệu: QAR4000, thanh nối, bộ gá; đầu ren 1/2", áp lực 1.0Mpa của nhà sản xuất Xingyick		Bộ	12				(**)
39	Van tay khí nén	Loại: 2/2 (2 cửa - 2 vị trí); cỡ ren: 1/2"; áp suất làm việc: 1.0Mpa		Cái	12				
40	Thép ống	Kích thước: OD19,1xMW2x6000mm; vật liệu: thép CT3 mạ kẽm		Kg	40,5				
41	Thép ống	Kích thước: OD88,9xMW3,5x6000mm; vật liệu: thép CT3 mạ kẽm		Kg	112,5				
42	Phốt làm kín cơ khí	Mã hiệu: 96525458 (HQQE) dùng cho bơm đa tầng đứng Grundfos dòng CR/CRN/CRI series với đường kính trục Ø22 mm		Cái	01				(**)
43	Aptomat 3 pha	Mã hiệu: D20; 380V của nhà sản xuất Schneider		Cái	01				(**)
44	Cảm biến	Mã hiệu: Z0X-2 Z-Tron III™ Level Control của nhà sản xuất AMETEK Drexelbrook		Cái	02				(**)
45	Cảm biến nhiệt độ	Mã hiệu: 1P00267H01 (Bimetal Thermometer with Electric Contacts), dải đo: 0-100°C,		Cái	01				(**)

STT	Tên vật tư	Quy cách, đặc tính kỹ thuật	Nhà sản xuất/Xuất xứ (*)	Đơn vị tính	Khối lượng	Thời giao hàng	Đơn giá (đồng/đvt)	Thành tiền (đồng)	Ghi chú
		đường kính mặt số: 113.3 mm, kích thước ren: 3/4" NPT (Đường kính ngoài thực tế ~26.6mm), chiều dài: 150mm, 1NO và 1 NC, kiểu chân đứng, vật liệu vỏ: Inox316, IP66 của nhà sản xuất Shenyang Stock Electric Power Equipment Co., Ltd							
46	Cảm biến lệch băng	Mã hiệu: XCK-J (XCK-J10559), 1NO, 1NC; dòng định mức (AC-15): 240V-3A; Dòng định mức (DC-13): 250V-0,27A; Điện áp cách điện (Ui): 500V; IP66 của nhà sản xuất Telemecanique Sensors		Cái	02				(**)
		Tổng							
		Thuế GTGT							
		Tổng cộng (đã bao gồm thuế, phí và lệ phí)							
		Bằng chữ:							

Ghi chú:

- (*) Đề nghị đơn vị báo giá chào đầy đủ nhà sản xuất và xuất xứ của hàng hóa. Nếu đơn vị báo giá không chào đầy đủ nội dung nêu trên thì mục hàng hóa của đơn vị báo giá không được xem xét;
- (**) Đề nghị đơn vị báo giá chào đúng chủng loại hàng hóa được chọn làm chỉ dẫn về đặc tính, thông số kỹ thuật. Trong trường hợp hàng hóa được chọn làm chỉ dẫn về đặc tính, thông số kỹ thuật không còn sản xuất hoặc nhà sản xuất đã thay đổi sang

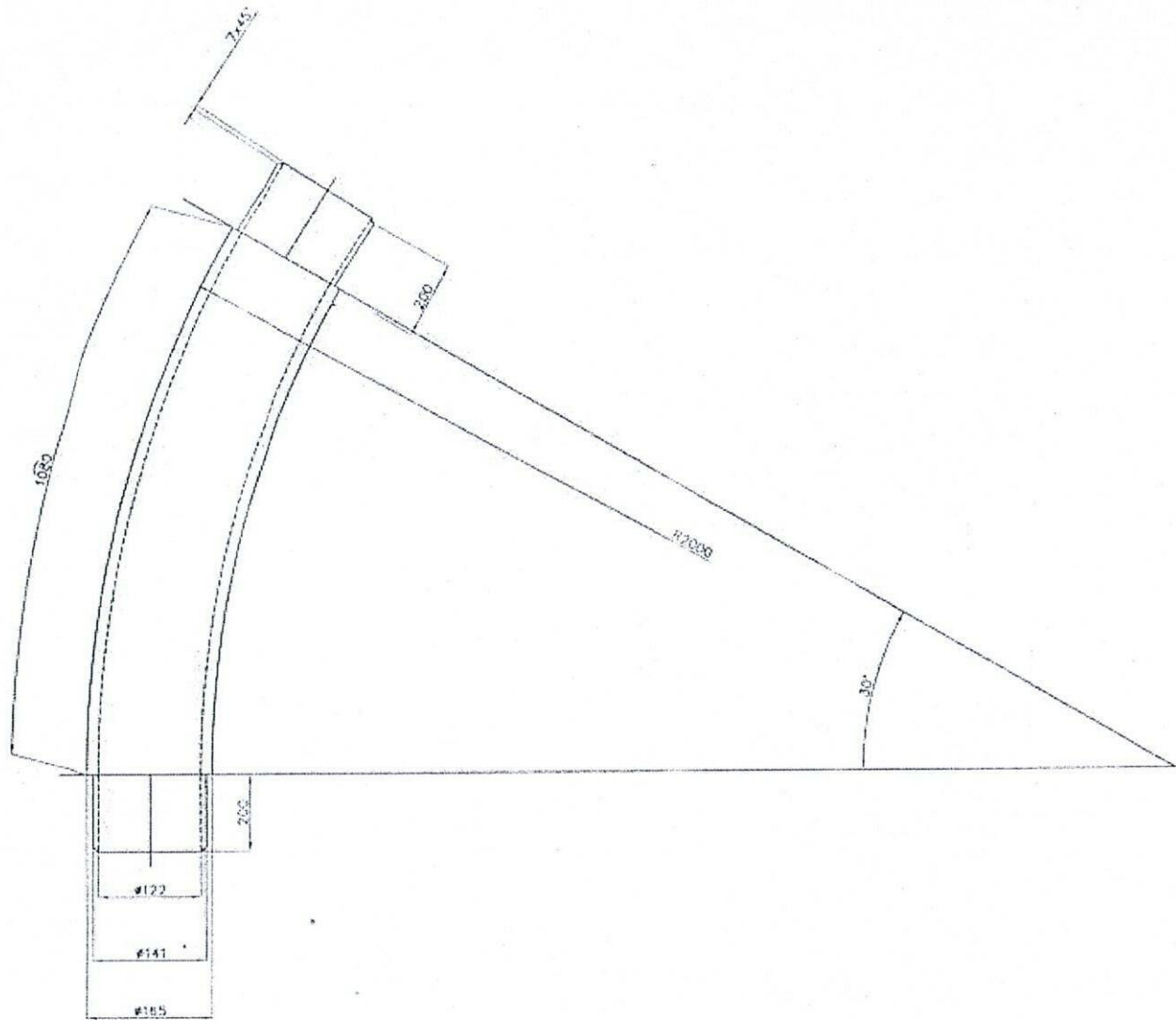
mã khác, đơn vị báo giá có thể đề xuất sang hàng hóa khác và phải cung cấp các tài liệu kỹ thuật và tài liệu chứng minh hàng hóa được chọn làm chỉ dẫn về đặc tính, thông số kỹ thuật không còn sản xuất hoặc nhà sản xuất đã thay đổi sang mã khác. Nếu đơn vị báo giá không cung cấp các tài liệu kỹ thuật và tài liệu chứng minh nêu trên thì mục hàng hóa tương ứng của đơn vị báo giá không được xem xét.



YÊU CẦU KỸ THUẬT:

- Các mối hàn phải đảm bảo ngẫu chắc, không có khuyết tật.
- Chiều cao các mối hàn $n=10\text{mm}$.
- Độ cứng của cốt đạt 55-65 HRC.
- Làm sạch các cạnh sắc.
- Sơn 01 lớp chống gỉ sơn màu nhũ bạc D2 lớp.
- Các dụng cụ kích thước đảm bảo TCVN 2263:1-2007-C.

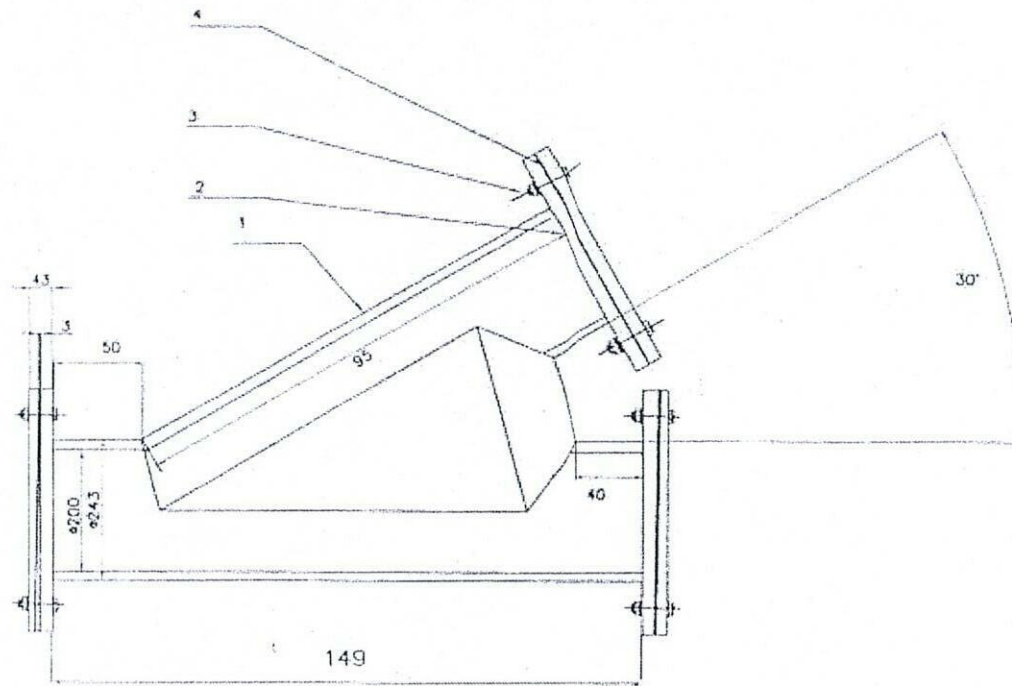
				HỆ THỐNG SILO TRỌ BAY, TRỌ ĐÁY		
Chức vụ	Họ và tên	Chữ ký	Ngày	CỘT CÔNG 30 ĐỘ DN200 (ø243)	CÔNG TY NHỰT BIÊN CÔNG NGHIỆP PHÒNG KỸ THUẬT-AN TOÀN	
Thiết kế	Ng. Bộ Mạnh	<i>M</i>			Số Lượng	Đơn
TP.KT.AT	Ng. Đức Hậu	<i>DH</i>		Vật li. KMTBCr26-28; Độ cứng 55-65kg	1.1
P.GĐ	V. Văn Mao	<i>VM</i>		Số hiệu bản vẽ MK-LBTĐ-07-1		



Yêu cầu kỹ thuật:

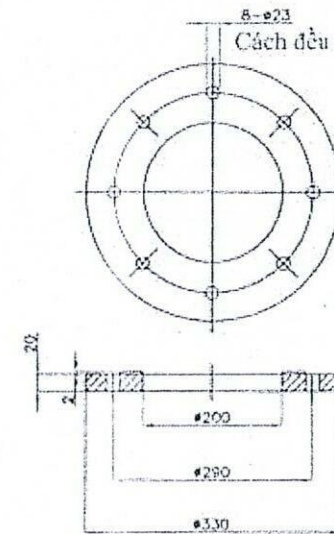
- Cốt mũ hàn phải đảm bảo ngấu chắc, không có khuyết tật.
- Chiều cao cốt mũ hàn $h=10\text{mm}$.
- Độ cứng của cốt đạt 55-65 HRC.
- Lăn côn các cạnh sắc.
- Sơn 01 lớp chống gỉ sơn màu nhũ bạc 02 lớp.
- Cốt dùng sợi kích thước đảm bảo TCVN 2263:1-2007-C.

				TỔNG TỶ NHIỆT ĐỘ ĐỒNG THỜI TRÊN ĐỒ VẼ PHƯƠNG KỸ THUẬT AN TOÀN		
Chức vụ	Họ và tên	Chức lý	Ngày	CỘT CÔNG SỞ ĐỘ DN125 (φ165)	Số Lg/Kg trọng	1/1
Thiết kế	Ng. Bê Mạnh	201			01kg
TP.KTAT	Ng. Đức Hậu			Vật liệu: KMT8Cr26-28; Độ cứng 55 - 65	Số hiệu bản vẽ MK-LBTD-07-2	
P. GD	V. Văn Mão					



MẶT BÍCH

Vật liệu: SS400

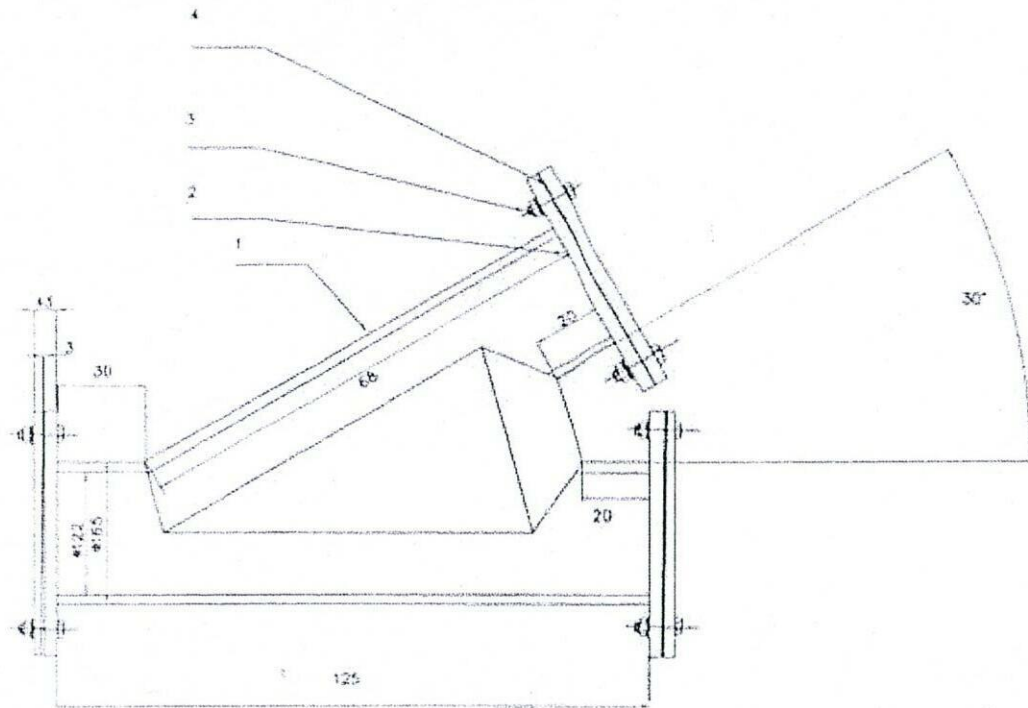


Yêu cầu kỹ thuật:

- Các má hàn phải đảm bảo ngấu chắc, không có khuyết tật.
- Chiều cao các má hàn $h=10\text{mm}$.
- Độ cứng của thép đạt 55-65 HRC.
- Làm sạch các cạnh sắc.
- Sơn 01 lớp chống gỉ sơn màu nhũ bạc 02 lớp.
- Các dung sai kích thước đảm bảo TCVN 2263:1-2007-C.

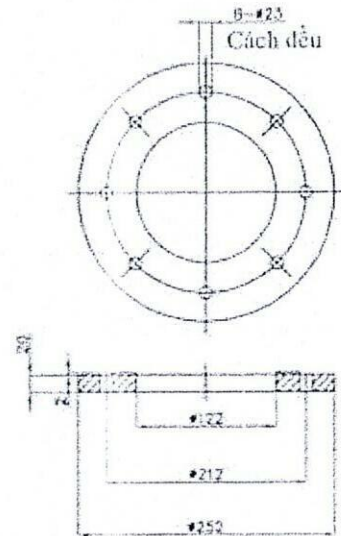
4	Gioăng	2	C6I	Amiăng, dày 3mm	
3	Bu lông, đai ốc, 4mm M20	16	Đ.Đ		8.B
2	Mặt bích nhỏ	4	C6I	SS400	
1	Cột nối chữ Y	1	C6I	KMTBC-26-28, độ cứng 55,65	
Stt	Quy cách	Số lượng	Đơn vị	Vật liệu	Chiều dài

HỆ THỐNG SILO TRÒ BAY, TRÒ ĐÁY					
CỘT NỐI CHỮ Y DN200 (φ243)				CÔNG TY NHẬT BÌNH ĐÔNG TRADING PHÒNG KỸ THUẬT-AN TÂN	
Chức vụ	Họ và tên	Chữ ký	Ngày	Số lượng	Đơn vị
Thiết kế	Ng. Bửu Mạnh	<i>[Signature]</i>		01	kg
TP.KTAT	Ng. Bửu Hữu	<i>[Signature]</i>			
P.GD	V. Văn Mão	<i>[Signature]</i>			
Vật liệu: KMTBC-26-28, Độ cứng 55 - 65				Số liệu bản vẽ: NK-LRTD-07-0	



MẶT BÍCH

Vật liệu: SS400



Yêu cầu kỹ thuật:

- Các mối hàn phải đảm bảo ngấu chắc, không có khuyết tật.
- Chiều dày các mối hàn h=10mm.
- Độ bền của cốt đạt 55-65 HRc.
- Làm sạch các cạnh sắc.
- Sơn 02 lớp chống gỉ sơn màu nhũ bạc 02 lớp.
- Các dung sai kích thước đảm bảo TCVN 2263.1-2007-C.

4	Gioăng	2	Cái	Amiang, dày 3mm	
3	Đai lỏng, sắt, sơm M20	16	Bộ		B.B
2	Mặt bích inox	4	Cái	SS400	
1	Cột đỡ chốt	1	Cái	KMTC26-28, độ bền 55,65	
Stt	Quy cách	Số lượng	Đơn vị	Vật liệu	Chú ý

HỆ THỐNG SIÊU TRỢ BAY, TRỢ ĐÁY					
Chức vụ	Họ và tên	Chức vụ	Ngày	CỘT NÓI CHỖ Y DN125 (ø165)	<small>CÔNG TY SẢN XUẤT VÀ THƯƠNG MẠI SẢN PHẨM CÔNG NGHIỆP VÀNG VÀNG</small> Số Lượng 01 Đơn vị kg Số hiệu bản vẽ MK-LBTE-07-0
Thiết kế	Ng. Bộ Mạnh	ds			
IP-KTAT	Ng. Đức Hòa				
P. GD	V. Văn Mao			Vật liệu: KMTC26-28, Độ bền 55-65	