

TỔNG CÔNG TY ĐIỆN LỰC - TKV
CÔNG TY NHIỆT ĐIỆN ĐÔNG TRIỀU - TKV

Số: 1460 /NĐĐT-KHVT

V/v báo giá Cung cấp vật tư phục vụ sửa chữa,
bảo dưỡng - Số hiệu 02

CỘNG HOÀ XÃ HỘI CHỦ NGHĨA VIỆT NAM
Độc lập - Tự do - Hạnh phúc

Quảng Ninh, ngày 13 tháng 5 năm 2026

Kính gửi: Quý công ty và các nhà cung cấp

Trước tiên, Công ty nhiệt điện Đông Triều - TKV xin gửi lời chào trân trọng và cảm ơn sự hợp tác từ Quý Công ty trong thời gian qua.

Hiện nay, Công ty nhiệt điện Đông Triều - TKV đang triển khai lập Dự toán **Cung cấp vật tư phục vụ sửa chữa, bảo dưỡng - Số hiệu 02**. Để có cơ sở thực hiện theo các quy định hiện hành, Công ty nhiệt điện Đông Triều - TKV đề nghị Quý Công ty báo giá danh mục hàng hóa theo phụ lục đính kèm.

- Địa điểm giao hàng: Tại kho của Công ty nhiệt điện Đông Triều - TKV.

- Hiệu lực của báo giá: 90 ngày kể từ ngày báo giá.

- Báo giá phải do đại diện hợp pháp của nhà thầu ký tên và đóng dấu. Trường hợp ký thay thì người ký phải được ủy quyền của người đại diện hợp pháp của nhà thầu kèm theo giấy ủy quyền, quyết định giao việc hoặc văn bản tương đương.

Báo giá của Quý Công ty xin gửi tới địa chỉ và theo thời gian như sau:

- Địa chỉ gửi báo giá: Công ty nhiệt điện Đông Triều - TKV (Địa chỉ: Khu Đông Sơn, phường Bình Khê, tỉnh Quảng Ninh; Điện thoại: 0203.6266.323; Fax: 0203.6266.324; E-mail: dongtrieu.dtk@gmail.com).

(Mọi thông tin trao đổi xin liên hệ: Ông Phạm Thế Vinh - Nhân viên phòng KHĐT-VT; Số điện thoại: 0329.039.895).

- Thời gian báo giá: chậm nhất ngày 19/5/2026.

Rất mong nhận được sự hợp tác và phản hồi sớm từ Quý Công ty.

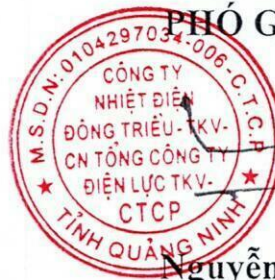
Trân trọng./

Nơi nhận:

- Như trên;
- Giám đốc (e-copy để b/c);
- Lưu: TCHC, KHVT.

KT. GIÁM ĐỐC

PHÓ GIÁM ĐỐC



Nguyễn Đức Hùng

PHỤ LỤC: THÔNG TIN VẬT TƯ, THIẾT BỊ ĐỀ NGHỊ BÁO GIÁ

(Kèm theo Văn bản số 1460 /NĐĐT-KHVT ngày 13 / 5 /2026 của Công ty nhiệt điện Đông Triều - TKV)

STT	Tên vật tư	Quy cách, đặc tính kỹ thuật	Nhà sản xuất/Xuất xứ (*)	Đơn vị tính	Khối lượng	Thời giao hàng	Đơn giá (đồng/đvt)	Thành tiền (đồng)	Ghi chú
1	Thiết bị đo lưu lượng dầu hồi	Bộ bao gồm Bộ hiển thị Micro motion transmitter mã hiệu: 1700I12ABAMZZZ và Sensor lưu lượng mã hiệu: R100S129NCAAMZZZZ (Kích thước mặt bích 124mm; 04 bu lông M16x50) của nhà sản xuất Emerson/Rosemount		Bộ	01				(**)
2	Bộ cài đặt hiển thị nhiệt độ	Mã hiệu: XMTB-3A; XMTB-3A611-0931400100; loại Pt100; Output: 4-20mA; dải đo; 0~100°C; cấp chính xác; 0,5; nguồn cấp: 85V-265VAC; nhiệt độ làm việc; 0-50°C của nhà sản xuất Changzhou Huibang Electronics Co., Ltd		Cái	01				(**)
3	Cảm biến tiệm cận	Mã hiệu: NBB1,5-8GM50-E2; đường kính 8mm; dài: 50mm; điện áp hoạt động: 10...30VDC của nhà sản xuất Pepperl + Fuchs		Cái	01				(**)
4	Động cơ hộp giảm tốc rung âm	Động cơ mã hiệu: M2QA71M4B (điện áp: 380-420Y; công suất: 0,37kW; dòng điện: 1,05A) của		Bộ	01				(**)

STT	Tên vật tư	Quy cách, đặc tính kỹ thuật	Nhà sản xuất/Xuất xứ (*)	Đơn vị tính	Khối lượng	Thời giao hàng	Đơn giá (đồng/đvt)	Thành tiền (đồng)	Ghi chú
		nhà sản xuất ABB Hộp giảm tốc mã hiệu: XLED63-595-0.37 (tỉ số truyền: 595; công suất: 0,37kW) của nhà sản xuất Guomao Reducer Group CO.,LTD							
5	Van điều chỉnh	Mã hiệu: TYP0882SS2; DN50/PN25MPa; Kiểu kết nối van: hàn; Nhiệt độ làm việc: 425°C; Cơ cấu điều khiển mã hiệu: Z867-70; của nhà sản xuất HARBIN BINDA VALVE MANUFACTURE CO.,LTD (có bản vẽ kèm theo)		Bộ	01				(**)
6	Aptomat 3 pha tích hợp rơ le nhiệt	Mã hiệu: GV2-ME14C; Ie: 6~10A; Ue: 690V; 50/60Hz của nhà sản xuất Schneider		Cái	01				(**)
7	Nút ấn nhả màu xanh	Mã hiệu: LA39, tiếp điểm 1NO-1NC; (có đèn dùng nguồn: 110VAC/VDC) của nhà sản xuất APT		Cái	01				(**)
8	Nút ấn nhả màu đỏ	Mã hiệu: LA39, tiếp điểm 1NO-1NC; (có đèn dùng nguồn: 110VAC/VDC) của nhà sản xuất APT		Cái	01				(**)

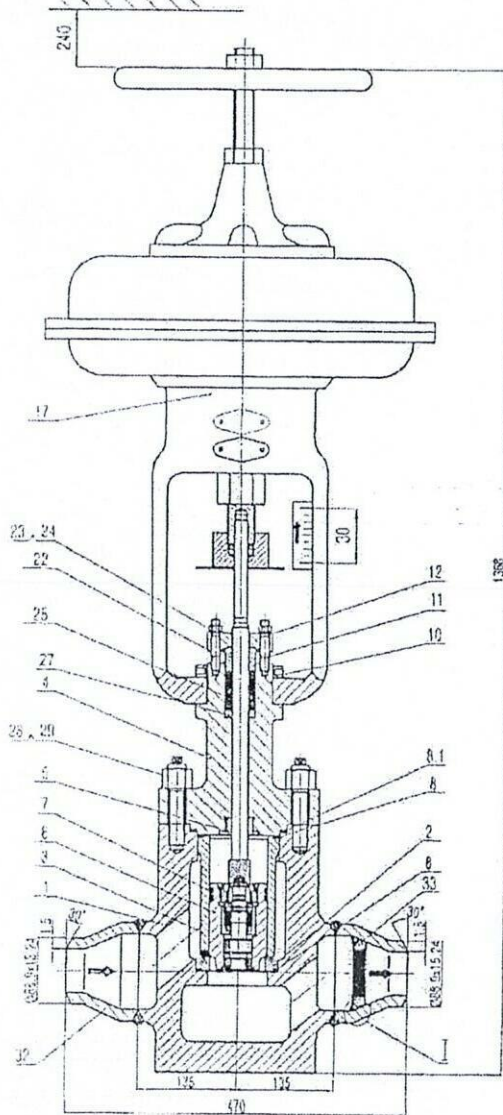
STT	Tên vật tư	Quy cách, đặc tính kỹ thuật	Nhà sản xuất/Xuất xứ (*)	Đơn vị tính	Khối lượng	Thời giao hàng	Đơn giá (đồng/đvt)	Thành tiền (đồng)	Ghi chú
9	Module CPU	Mã hiệu: Module IC697CPM790 LABEL 44A726758-149R01 của nhà sản xuất GE		Cái	01				(**)
Tổng									
Thuế GTGT									
Tổng cộng (đã bao gồm thuế, phí và lệ phí)									
Bảng chữ:									

Ghi chú:

- (*) Đề nghị đơn vị báo giá chào đầy đủ nhà sản xuất và xuất xứ của hàng hóa. Nếu đơn vị báo giá không chào đầy đủ nội dung nêu trên thì mục hàng hóa của đơn vị báo giá không được xem xét;

- (**) Đề nghị đơn vị báo giá chào đúng chủng loại hàng hóa được chọn làm chỉ dẫn về đặc tính, thông số kỹ thuật. Trong trường hợp hàng hóa được chọn làm chỉ dẫn về đặc tính, thông số kỹ thuật không còn sản xuất hoặc nhà sản xuất đã thay đổi sang mã khác, đơn vị báo giá có thể đề xuất sang hàng hóa khác và phải cung cấp các tài liệu kỹ thuật và tài liệu chứng minh hàng hóa được chọn làm chỉ dẫn về đặc tính, thông số kỹ thuật không còn sản xuất hoặc nhà sản xuất đã thay đổi sang mã khác. Nếu đơn vị báo giá không cung cấp các tài liệu kỹ thuật và tài liệu chứng minh nêu trên thì mục hàng hóa tương ứng của đơn vị báo giá không được xem xét.

Special Equipment Manufacturing License No:
TS2710A16-2014



设计压力 Design Pressure	15 MPa	计算压力 Calculation Pressure	Rv=21
密封试验 Leakage Test	11 MPa	工作压力 Oper Pressure	10 MPa
密封等级 Leakage Class	IV	工作温度 Oper Temp	402 °C
材料特性 Type of construction	liner	介质 Fluid	Steam

2X200MW MAO KHE COAL-FIRED THERMAL POWER PLANT PROJECT	
图样号: HFI3003	规格: DN50 PN25MPa
Production No: HFI3003	

33	KB-18.92.251b	孔板/Plate	1	15CrMo			
32	BD32-88.9x15.24-C3x16-100b	接管/Pipe	2	15CrMo			
29	BD29-56.24.1	螺母 M22/Nut	8	2bCrMo			
28	BD28H-105.22.3	刺穿螺柱/Threaded stud	8	25Cr2Ni6VA			
27	BD27-12.22.42	垫圈垫/Bose ring	1	2Cr13			
25	Ø22/Ø42/10	石墨填料/Packing	5	Graphite			
24	GB/T97.1-85	垫圈/Washer	4	Q235			
23	GB/T6170-2000	螺母 M12/Nut	4	35CrMo			
22	BD22H-70.12.3	压纹螺柱/Threaded stud	4	25Cr2Ni6VA			
17	Z867-70	百分执行器/Actuator	1				
12	BD12-25.25.07	填料压盖/Gland plate	1	45			
11	BD11-33.22.42.1	填料压盖/Gland	1	0Cr18Ni9			
10	BD10-18.90.120	密封环/Wing nut	1	20			
8.1	Ø113.5/Ø132.5/4.5	密封垫/Gasket	1	1Cr18Ni9TiC			
8	Ø97.5/Ø112.5/4.5	密封垫/Gasket	2	1Cr18Ni9TiC			
7	TB7-6.68.80B	密封垫/O-ring	2	M2061			
6	TYG-532.22.80.19P(X)	密封垫/Spindle	1				
5	BD5-24.22.55.1	定位套/Positioning ring	1	38CrMoAl			
4	TB4-236.22.90.1701b	衬套/Cover	1	15CrMo			
3	TB3-163.80.113.22H	节流套/Throttle	1	2Cr13			
2	TB2-20.78.113	阀座/Seat	1	2Cr13			
1	TB1-1081SS2-133x161b	阀体/Body	1	15CrMo			

Pos.	Drawing No.	Definition	Quantity	Material	Remark
HEAVY INDUSTRY VALVE MANUFACTURING CO., LTD. 项目名称/Project: 2X200MW MAO KHE COAL-FIRED THERMAL POWER PLANT PROJECT					
客户/Customer: WUHAN KAIDI ELECTRIC POWER CO., LTD		数量/Quantity: 2	重量/Weight(Incluse accout): 274		
阀门名称/Name of valve: 调节阀 Control Valve		规格型号/Specification & Type: DN50/PN25MPa TYFD82SS2			
合同号/Contract no: KD-MK-1111C-FH002-Q040		阀体材质/Material of body: 15CrMo		Page 2 of 4	

