

Số: **2337**/NĐĐT-KHVT

V/v báo giá cung cấp vật tư và dịch vụ thay thế bát sứ
chuỗi 220kV pha C ngăn lộ 231

Quảng Ninh, ngày **07** tháng 8 năm 2024

Kính gửi: Quý công ty và các nhà cung cấp dịch vụ

Trước tiên, Công ty nhiệt điện Đông Triều - TKV xin gửi lời chào trân trọng và cảm ơn sự hợp tác từ Quý công ty trong thời gian qua.

Hiện nay, Công ty nhiệt điện Đông Triều - TKV đang chuẩn bị lập dự toán: **Cung cấp vật tư và dịch vụ thay thế bát sứ chuỗi 220kV pha C ngăn lộ 231**. Để có cơ sở lập dự toán, Công ty nhiệt điện Đông Triều - TKV đề nghị Quý công ty đến nhà máy nhiệt điện Mạo Khê để thực hiện khảo sát và báo giá chi phí dịch vụ cho các nội dung công việc trên theo các Phụ lục đính kèm.

- Địa điểm thực hiện: Nhà máy nhiệt điện Mạo Khê (Địa chỉ: Thôn Đông Sơn - xã Bình Khê - thị xã Đông Triều - tỉnh Quảng Ninh).

- Hiệu lực của báo giá: 60 ngày kể từ ngày báo giá.

- Báo giá phải do người đại diện hợp pháp của đơn vị báo giá ký tên và đóng dấu. Trường hợp ký thay thì người ký phải được ủy quyền của người đại diện hợp pháp của đơn vị báo giá kèm theo giấy ủy quyền, quyết định giao việc hoặc văn bản có giá trị tương đương.


Báo giá của Quý công ty xin gửi tới địa chỉ và thời gian như sau:

- Địa chỉ gửi báo giá: Công ty nhiệt điện Đông Triều - TKV (Địa chỉ: Thôn Đông Sơn - xã Bình Khê - thị xã Đông Triều - tỉnh Quảng Ninh; Điện thoại: 0203.6266.323; Fax: 0203.626.324; Email: dongtrieu.dtk@gmail.com).

(Mọi thông tin trao đổi xin liên hệ: Ông Vũ Thanh Tuấn - Nhân viên phòng KHĐT-VT; Số điện thoại: 0822.444.789).

- Thời gian báo giá: chậm nhất ngày 22/8/2024.

Rất mong nhận được sự hợp tác và phản hồi sớm từ Quý công ty.

Trân trọng 

Nơi nhận:

- Như trên;
- Giám đốc (e-copy để b/c);
- Lưu: TCHC, KHVT.

KT. GIÁM ĐỐC
PHÓ GIÁM ĐỐC



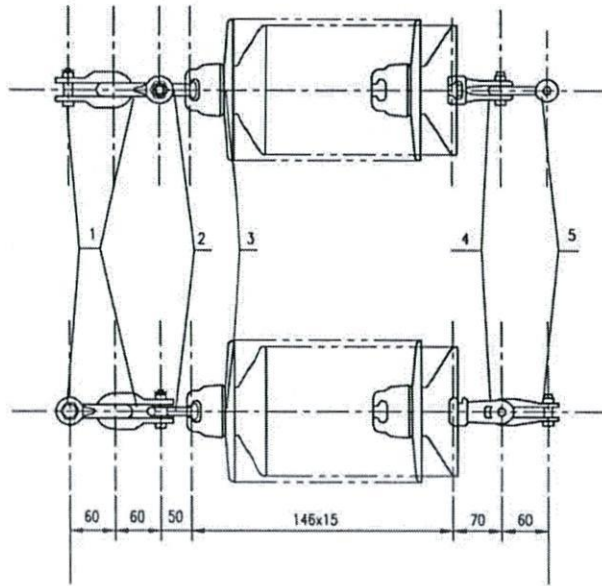
Vũ Văn Mão

PHỤ LỤC 1. BẢNG TỔNG HỢP KHỐI LƯỢNG ĐỀ NGHỊ BÁO GIÁ PHẦN DỊCH VỤ
(Kèm theo Văn bản số **2337** /NĐĐT-KHVT ngày **07/8/2024** của Công ty nhiệt điện Đông Triều - TKV)

Stt	Nội dung công việc	Đơn vị tính	Khối lượng	Đơn giá chào trước thuế GTGT (đồng/đvt)	Thuế suất thuế GTGT	Thành tiền sau thuế GTGT (đồng)	Ghi chú
(1)	(2)	(3)	(4)	(5)	(6)	(7)=[(4)x(5)x(1+(6))]	(8)
1	Cung cấp bát sứ chuỗi cách điện 220kV mã hiệu 15 (FC 100P/146U), thông số kỹ thuật chi tiết theo bản vẽ đính kèm	Cái	01				Bản vẽ thiết kế F3961S-D0201-04
2	Thực hiện hiện thay thế bát sứ chuỗi 220kV pha C ngăn lộ 231	Cái	01				Thay thế bát sứ chuỗi bị vỡ (phía trên MBA T1)
Tổng cộng (đã bao gồm thuế, phí và lệ phí liên quan)							
Bảng chữ:.....đồng./.							



INSULATOR STRING AND FITTINGS ASSEMBLING
 单串绝缘子串与单导线连接的金具组装图



EQUIPMENT AND METERAIL LIST
 设备材料表

NO. 序号	ITEMS 名称	TYPE AND STANDARD 型号及规范	UNIT 单位	QUAN. 数量	REMARKS 备注
1	U Suspension Ring U型挂环	U-7	UNIT 个	2	
2	Ball Suspension Ring 球头挂环	QP-7	UNIT 个	1	
3	Insulator 绝缘子	FC100P/146	UNIT 个	15	
4	Bowl Plate 碗头挂板	WS-7	UNIT 个	1	
5	U Suspension Ring U型挂环	U-7	UNIT 个	1	

OWNER	VIETNAM NATIONAL COAL MINERAL INDUSTRIES GROUP	
CONSULTANT	FICHTNER GmbH & Co. KG	
CONTRACTOR	WUHAN KAIDI ELECTRIC POWER CO., LTD (KAIDI CONSORTIUM)	
DESIGN	GUANGDONG ELECTRIC POWER DESIGN INSTITUTE	
PROJECT:	MAO KHE 2X220MW THERMAL POWER PLANT PROJECT	DESIGN STAGE : DETAIL DESIGN

TITLE: GENERATOR TRANSFORMER INSTALLATION DIAGRAM 主变压器安装图
 15(FC100P/146U) INSULATOR STRING ASSEMBLING DIAGRAM
 15(FC100P/146U)绝缘子串组装图

DRAWN : 李进	CHECKED : 印文斌	SCALE : 1:1
REVIEWED : 李进	DATE : 05-07-2010	
APPROVED : 李进		
DRAWING NO. F3961S-D0201-04		REV. B

MAJOR	CO-SIGNER	DATE	REV.	DETAILS	DATE	REV. BY	APPROVED
			B	Update	05-07-2011	李进	李进
			A	First Issue	28-11-2010	李进	李进

