

TỔNG CÔNG TY ĐIỆN LỰC - TKV
CÔNG TY NHIỆT ĐIỆN ĐÔNG TRIỀU - TKV

CỘNG HOÀ XÃ HỘI CHỦ NGHĨA VIỆT NAM
Độc lập - Tự do - Hạnh phúc

Số: 683 /NĐĐT-KHVT

Quảng Ninh, ngày 13 tháng 3 năm 2024

V/v báo giá Đơn hàng: cung cấp vật tư
phục vụ sửa chữa, bảo dưỡng các thiết bị
Nhà máy nhiệt điện Mạo Khê (lần 2)

Kính gửi: Quý công ty và các nhà cung cấp

Trước tiên, Công ty nhiệt điện Đông Triều - TKV xin gửi lời chào trân trọng và cảm ơn sự hợp tác từ Quý Công ty trong thời gian qua.

Hiện nay, Công ty nhiệt điện Đông Triều - TKV đang triển khai lập Dự toán **Đơn hàng: cung cấp vật tư phục vụ sửa chữa, bảo dưỡng các thiết bị Nhà máy nhiệt điện Mạo Khê**. Để có cơ sở thực hiện theo các quy định hiện hành, Công ty nhiệt điện Đông Triều - TKV đề nghị Quý Công ty báo giá danh mục hàng hóa theo phụ lục đính kèm.

- Địa điểm giao hàng: Tại kho của Công ty nhiệt điện Đông Triều - TKV.
- Hiệu lực của báo giá: 60 ngày kể từ ngày báo giá.
- Báo giá phải do đại diện hợp pháp của nhà thầu ký tên và đóng dấu. Trường hợp ký thay thì người ký phải được ủy quyền của người đại diện hợp pháp của nhà thầu kèm theo giấy ủy quyền, quyết định giao việc hoặc văn bản tương đương.

Báo giá của Quý Công ty xin gửi tới địa chỉ và theo thời gian như sau:

- Địa chỉ gửi báo giá: Công ty nhiệt điện Đông Triều - TKV (Địa chỉ: Thôn Đông Sơn - xã Bình Khê - thị xã Đông Triều - tỉnh Quảng Ninh; Điện thoại: 0203.6266.323; Fax: 0203.6266.324; E-mail: dongtrieu.dtk@gmail.com).

(Mọi thông tin trao đổi xin liên hệ: Ông Phạm Thế Vinh - Nhân viên phòng KHĐT-VT; Số điện thoại: 0329.039.895).

- Thời gian báo giá: chậm nhất ngày 19/03/2024.

Rất mong nhận được sự hợp tác và phản hồi sớm từ Quý Công ty.

Trân trọng./.

Nơi nhận:

- Như trên;
- Giám đốc (e-copy để b/c);
- Lưu: TCHC, KHVT.

KT. GIÁM ĐỐC
PHÓ GIÁM ĐỐC



Vũ Phú Cường

PHỤ LỤC: KHỐI LƯỢNG ĐỀ NGHỊ BÁO GIÁ

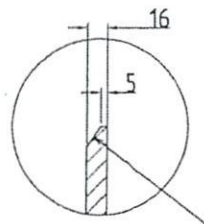
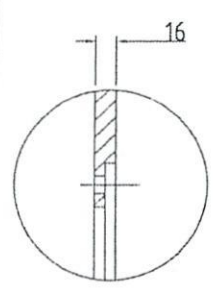
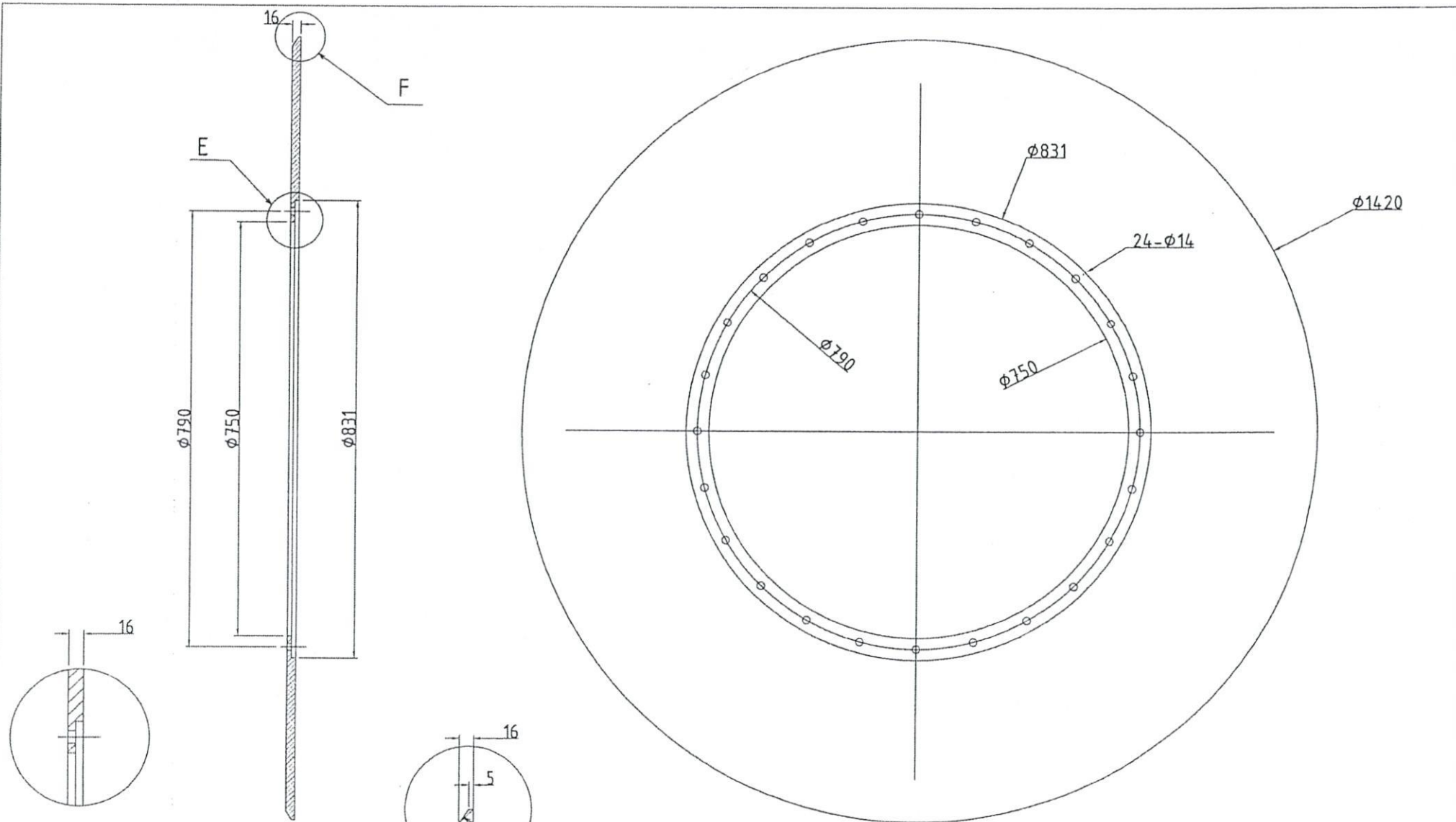
(Kèm theo Văn bản số 683 /NĐĐT-KHVT ngày 13 / 3 /2024 của Công ty nhiệt điện Đông Triều - TKV)

STT	Tên vật tư	Quy cách, đặc tính thông số kỹ thuật	Đơn vị tính	Khối lượng	Nhà sản xuất/ Xuất xứ (*)	Thời gian giao hàng	Thời gian bảo hành	Đơn giá (đồng/đvt)	Thành tiền (đồng)	Ghi chú
1	Van cầu (bao gồm van và cơ cấu chấp hành)	Mã hiệu: P30675D-00 DN250; (Áp suất \geq PN10, chịu nhiệt độ \geq 200 độ C) của nhà sản xuất Clyde Huatong (Beijing) Materials Handling Co., Ltd	Bộ	01			12 tháng			(**)
2	Dây curoa	Mã hiệu: PHG SPB2500 của nhà sản xuất SKF	Cái	20			12 tháng			(**)
3	Dây curoa	Mã hiệu: PHG SPB3450 của nhà sản xuất SKF	Cái	20			12 tháng			(**)
4	Vành chặn đầu vào bộ làm mát xỉ đáy lò	Kích thước: Ø1420x750x16mm; vật liệu: SUS310S (chi tiết theo bản vẽ MK-LH-02-29/01 đính kèm)	Cái	08			12 tháng			
5	Vành chặn đầu vào bộ làm mát xỉ đáy lò	Kích thước: Ø830x750x16mm; vật liệu: SUS310S (chi tiết theo bản vẽ MK-LH-02-29/02 đính kèm)	Cái	08			12 tháng			
Tổng										

STT	Tên vật tư	Quy cách, đặc tính thông số kỹ thuật	Đơn vị tính	Khối lượng	Nhà sản xuất/ Xuất xứ (*)	Thời gian giao hàng	Thời gian bảo hành	Đơn giá (đồng/đvt)	Thành tiền (đồng)	Ghi chú
	Thuế GTGT									
	Tổng cộng (đã bao gồm thuế, phí và lệ phí)									
	Bảng chữ:									

- (*) Đề nghị đơn vị báo giá chào đầy đủ nhà sản xuất và xuất xứ của hàng hóa. Nếu đơn vị báo giá không chào đầy đủ nội dung nêu trên thì mục hàng hóa của đơn vị báo giá không được xem xét.

- (***) Đề nghị đơn vị báo giá chào đúng chủng loại hàng hóa được chọn làm chỉ dẫn về đặc tính, thông số kỹ thuật. Trong trường hợp hàng hóa được chọn làm chỉ dẫn về đặc tính, thông số kỹ thuật không còn sản xuất hoặc nhà sản xuất đã thay đổi sang mã khác, đơn vị báo giá có thể đề xuất sang hàng hóa khác và phải cung cấp các tài liệu kỹ thuật và tài liệu chứng minh hàng hóa được chọn làm chỉ dẫn về đặc tính, thông số kỹ thuật không còn sản xuất hoặc nhà sản xuất đã thay đổi sang mã khác. Nếu đơn vị báo giá không cung cấp các tài liệu kỹ thuật và tài liệu chứng minh nêu trên thì mục hàng hóa tương ứng của đơn vị báo giá không được xem xét.



VIEW E

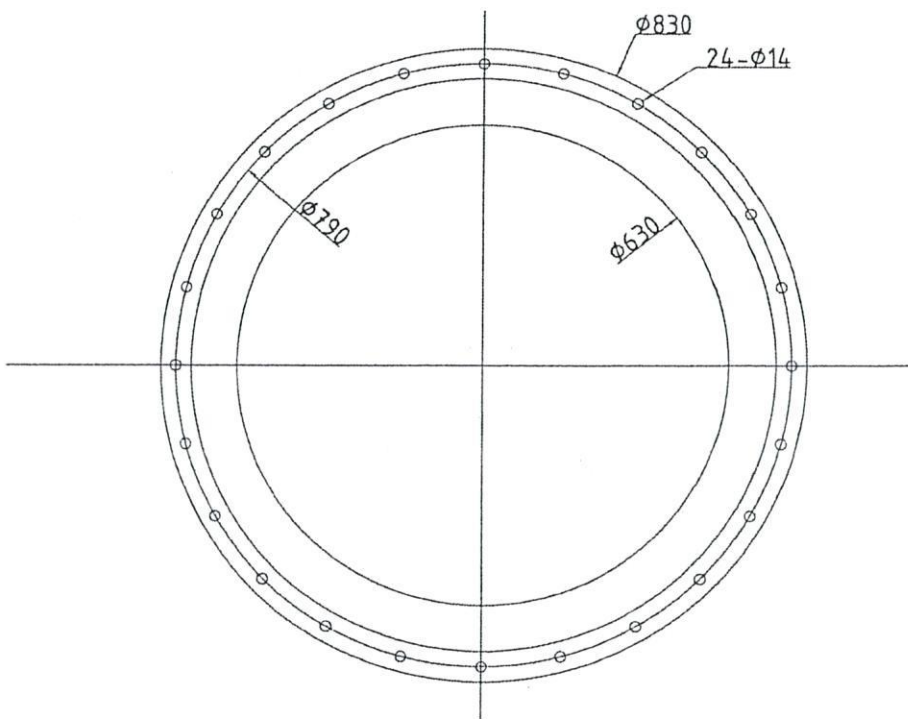
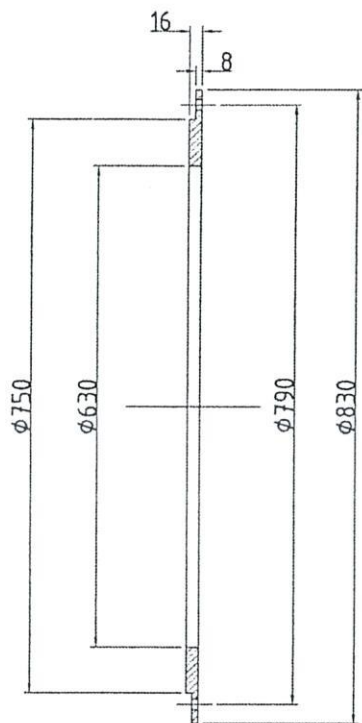
VIEW F

Vat mép để hàn đắp

YÊU CẦU KỸ THUẬT/ CHÚ Ý

1. Chi tiết gia công đúng kích thước trên bản vẽ.
2. Bề mặt thiết bị không được rạn nứt, rỉ bề mặt.
3. Các cạnh sắc phải được làm cùng và mài nhẵn.
4. Các dung sai kích thước đảm bảo TCVN 2263:1-2007-C.

				Hệ thống: Thải xỉ đáy lò hơi			
Chức vụ	Họ và tên	Chữ ký	Ngày	VÀNH CHẶN ĐẦU VÀO BỘ LÀM MÁT XỈ ĐÁY LÒ KÍCH THƯỚC $\phi 1420 \times 750 \times 16$ mm	CÔNG TY NHỆT ĐIỆN ĐÔNG TRIỀU-TKV PHÒNG KỸ THUẬT-AN TOÀN		
Thiết kế	Ng.X.Trường	<i>[Signature]</i>			Số. Lg	K.Lượng	Tỉ lệ
TP.KTAT	Ng.Đức.Hậu	<i>[Signature]</i>			01kg	1:2
P.GD	Ng. Văn Kỳ	<i>[Signature]</i>		VL: SUS 310S	Số hiệu bản vẽ: MK-LH-02-29/01		



YÊU CẦU KỸ THUẬT/ CHÚ Ý

1. Chi tiết gia công đúng kích thước trên bản vẽ.
2. Bề mặt thiết bị không được rạn nứt, rỉ bề mặt.
3. Các cạnh sắc phải được làm cùng và mài nhẵn.
4. Các dung sai kích thước đảm bảo TCVN 2263:1-2007-C.

				Hệ thống: Thải xỉ đáy lò hơi			
Chức vụ	Họ và tên	Chữ ký	Ngày	VÀNH CHẶN ĐẦU VÀO BỘ LÀM MÁT XÍ ĐÁY LÒ KÍCH THƯỚC $\phi 830 \times 630 \times 16 \text{mm}$	CÔNG TY NHIỆT ĐIỆN ĐÔNG TRIỀU-TKV PHÒNG KỸ THUẬT-AN TOÀN		
Thiết kế	Ng.X.Trường	<i>[Signature]</i>			Số. Lg	K.Lượng	Tỉ lệ
TP.KTAT	Ng.Đức.Hậu	<i>[Signature]</i>			01kg	1:2
P.GD	Ng. Văn Kỳ	<i>[Signature]</i>		VL: SUS 310S	Số hiệu bản vẽ: MK-LH-02-29/02		

